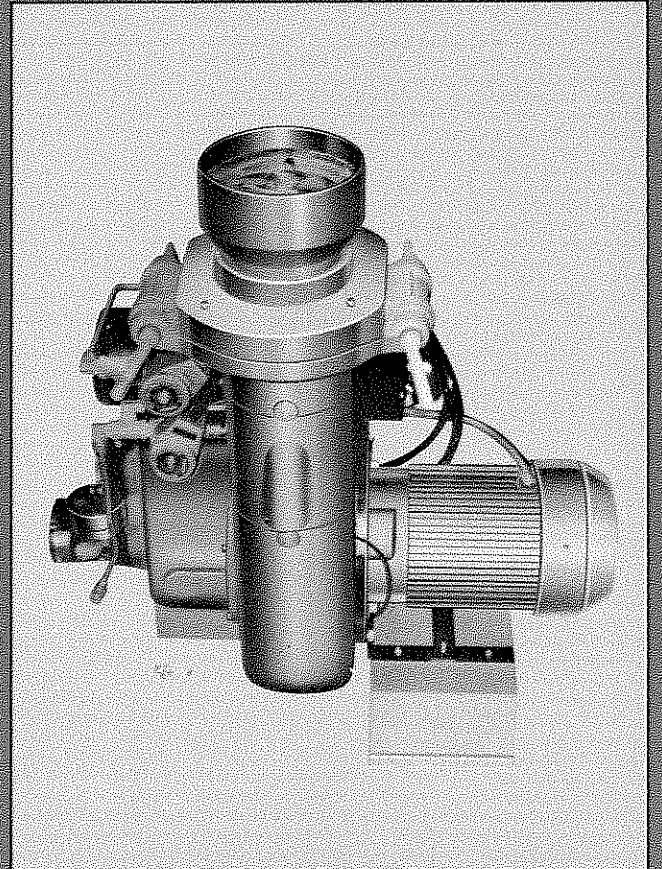


OIL BURNER

イソルオイルバーナー

EXCEL Fully Automatic



EXCEL Fully Automatic OIL BURNER

発展する“技術革新”の時代にあつて燃焼機器の果たす役割も高度となり、従つて要求される性能もますます高度なものとなつて来ています。

中央技研のEH型バーナーは時代の要請にお応えすべくあらゆる分野に使用出来る種類、大きさ等を考え製作致しました。灯油及A重油専焼タイプからB重油専焼タイプまで、標準製作致しております。

エクセルオイルバーナー 特長

1. 加圧燃焼に最適です

2極モーターを使用していますから送風機の風圧は高く、炉内圧力が高くとも充分にその能力を発揮致します。

2. 高負荷燃焼で低燃焼音

独特な設計による燃焼ヘッドの採用により高負荷完全燃焼が行われ、燃焼音を低くしています。

3. 高燃焼効率を発揮します

ノズル先端にデフューザー及びファイヤコーンが装着されており、燃焼ガス中のCO₂が13~13.5%でも煤煙を発する事はありません。

4. 全自動三位置制御方式です

負荷の変動に即応できる様三位置制御に必要な機構を備え、次の全自動三位置制御を行います。

無負荷時——燃焼停止

低負荷時——低燃焼（第1ノズル燃焼）

高負荷時——高燃焼（第1・2ノズル燃焼）

5. 保守点検は簡単です

バーナー本体は、ヒンジにより左右に開閉出来る構造になっていますので、ノズル点火用電極棒等の点検は簡単です。

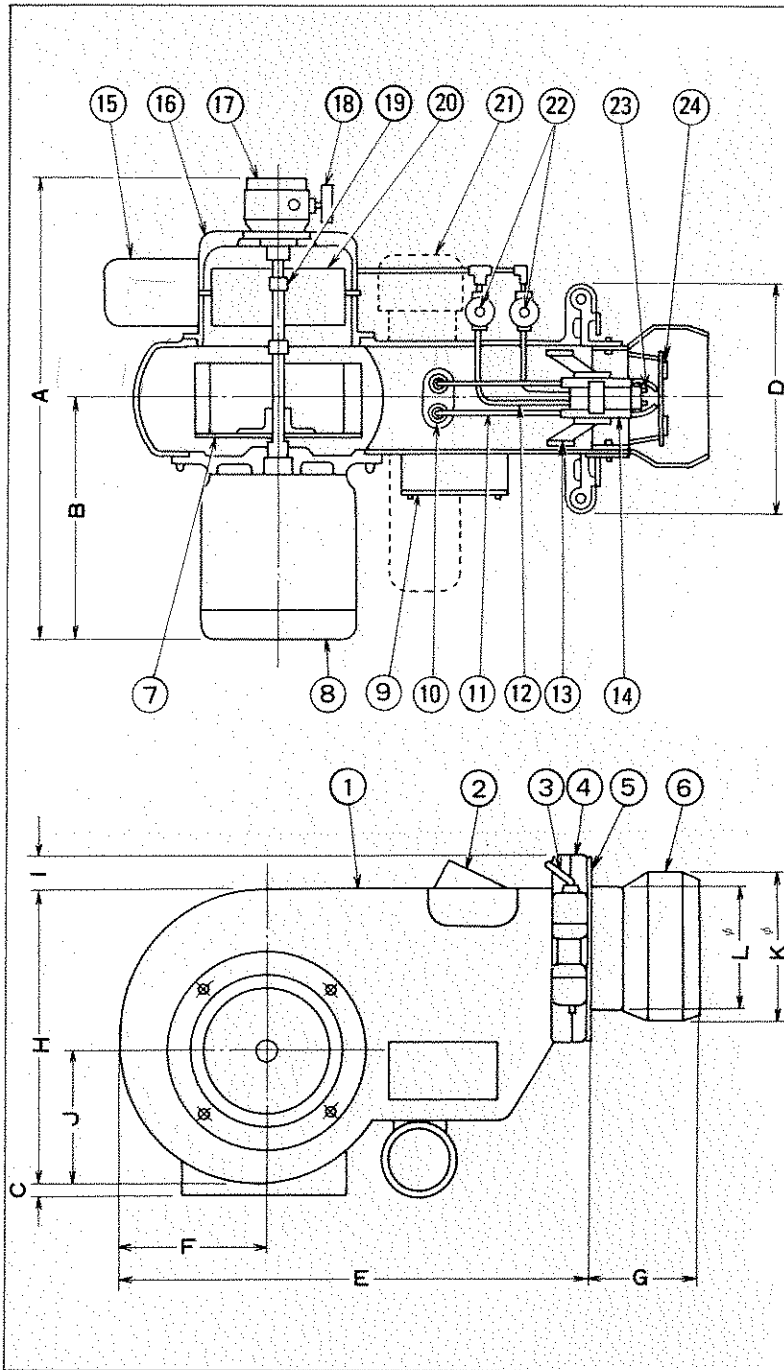
エクセルオイルバーナー仕様

型式	燃焼油	燃 油 量 ℓ/h			制御方式	ノズルチップ数	モーター回転数 rpm		モーター容量 kw	オイルヒーター容量 kw	ポンプ油圧 kg/cm ²	電 源	点火トランス	重 量 kg
		炉圧±0	炉圧+30	炉圧+50			50Hz	60Hz						
EH S-3 A	灯油・A重油	20			ON-OFF	1	2880	3460	0.2		8~10	200V3P	200V/10KV	20
EH S-4 A	"	28			"	1	"	"	0.4		"	"	"	26
EH S-4 A S	"	30			三位置	2	"	"	0.4		"	"	"	28
EH S-5 A	"	40			ON-OFF	1	"	"	0.4		"	"	"	33
EH S-5 A S	"	55			三位置	2	"	"	0.4		"	"	"	36
EH S-6 A	"	70			ON-OFF	1	"	"	1.5		"	"	"	51
EH S-6 A S	"	100			三位置	2	"	"	1.5		"	"	"	55
EH-4 A	灯油・A重油	28	22		ON-OFF	1	"	"	0.4		10~16	"	"	27
EH-4 A S	"	30	24		三位置	2	"	"	0.4		"	"	"	29
EH-5 A	"	40	35		ON-OFF	1	"	"	0.75		"	"	"	48
EH-5 A S	"	60	52	42	三位置	2	"	"	0.75		"	"	"	52
EH-6 A	"	75	60		ON-OFF	1	"	"	1.5		"	"	"	54
EH-6 A S	"	105	90	75	三位置	2	"	"	1.5		"	"	"	58
EH-7 A S	"	170	155	140	"	2	"	"	3.7		"	"	"	85
EH-8 A S	"	260	240	220	"	2	"	"	3.7		"	"	"	96
EH-9 A S	"	395	375	350	"	2	"	"	7.5		"	"	"	115
EH-4 B	B重油	25	20		ON-OFF	1	"	"	0.4	1.0	18~20	"	"	36
EH-4 B S	"	28	22		三位置	2	"	"	0.4	1.0	"	"	"	37
EH-5 B	"	38	32		ON-OFF	1	"	"	0.75	2.0	"	"	"	57
EH-5 B S	"	55	48	40	三位置	2	"	"	1.0	2.0	"	"	"	62
EH-6 B	"	70	58		ON-OFF	1	"	"	1.5	4.0	"	"	"	66
EH-6 B S	"	100	85	70	三位置	2	"	"	1.5	4.0	"	"	"	70
EH-7 B S	"	160	145	135	"	2	"	"	3.7	6.0	"	"	"	103
EH-8 B S	"	250	230	210	"	2	"	"	3.7	6.0	"	"	"	117
EH-9 B S	"	370	350	330	"	2	"	"	7.5	10.0	"	"	"	140

備考

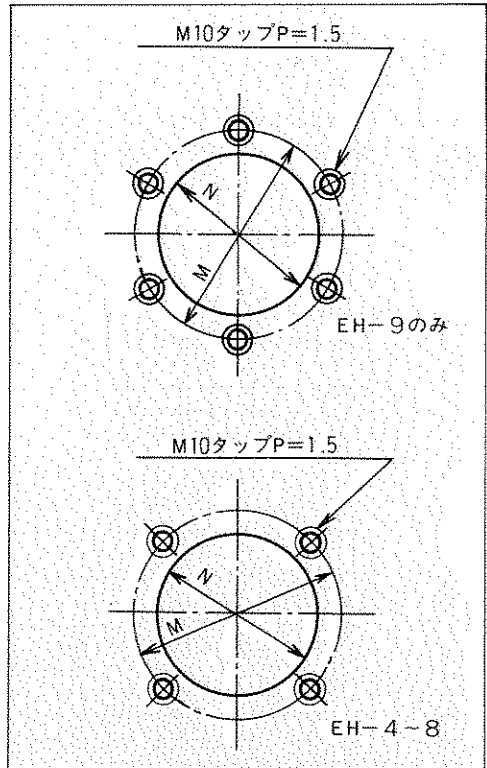
1. A重油専焼の場合オイルヒーター付もあります。
2. バーナーにはフレキシブルホースが灯油・A重油用は1本、B重油用は2本ついています。
3. 炉内圧負圧で、ご使用の場合は、上記燃焼量は若干多くなります。
4. 油電磁弁数は、ノズルチップ数と同じです。
5. プロテクトリレー、光電管、及自動制御盤は標準仕様に含まれません。別途ご相談下さい。

エクセルオイルバーナー 部品名称と寸法



1	ファンケース	13	スタビライザー
2	ケースカバー	14	スパークプラグ
3	ヒンジ	15	ダンパーモーター
4	旋回フランジ	16	空気吸込口
5	石綿バックキング	17	オイルポンプ
6	エアーコーン	18	圧力計
7	シロッコファン	19	カップリング
8	モーター	20	エアーシャッター
9	端子BOX	21	オイルヒーター
10	点火トランス	22	電磁弁
11	高圧ケーブル	23	ノズルチップ
12	送油パイプ	24	デフューザー

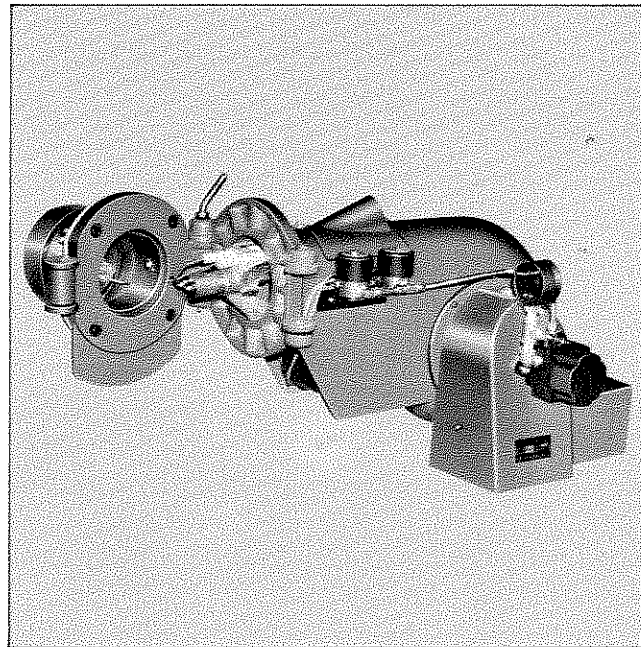
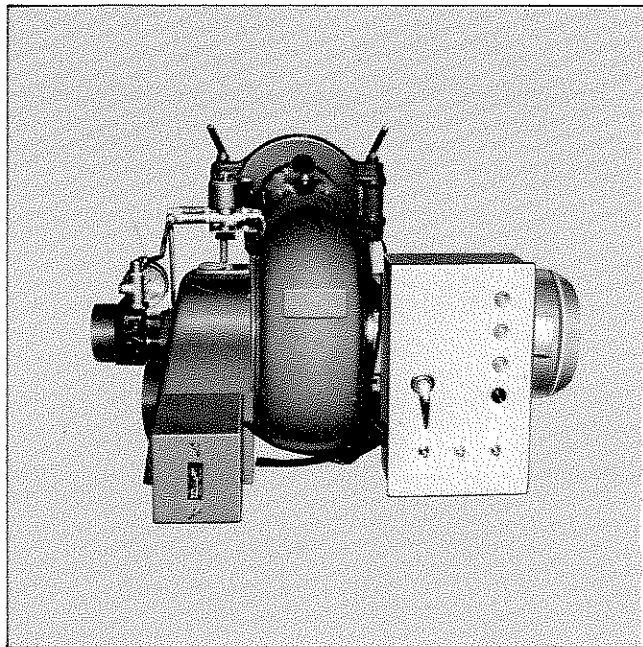
旋回フランジ取付穴



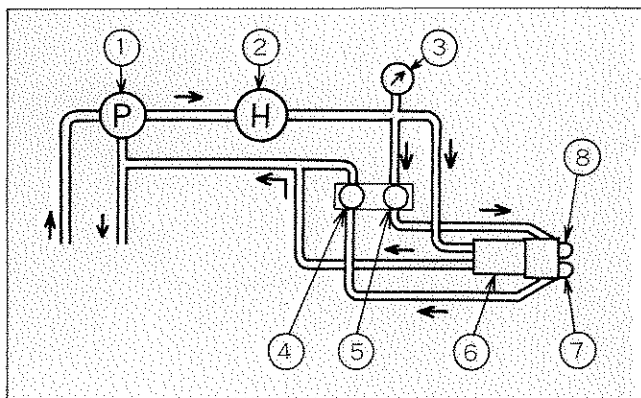
■ 寸法表

型 式	A	B	C	D	E	F	G	H	I	J	K	L	M	N
EHS-4	464	222	28	267	466	133	112	264	45	115	140	120	178	146
EH-4	487													
EHS-5	504	231	36	296	608	173	126	345	48	154	160	138	196	166
EH-5	634	338												
EHS-6	700	395	30	318	665	196	150	396	50	174	190	164	224	196
EH-6	722													
EH-7	889	489	50	370	773	242	204	490	56	211	220	200	274	230
EH-8	889	489	50	370	773	242	218	490	56	211	260	200	274	230
Eオイルバーナー	952	530	106	420	868	282	235	564	62	244	284	245	284	260

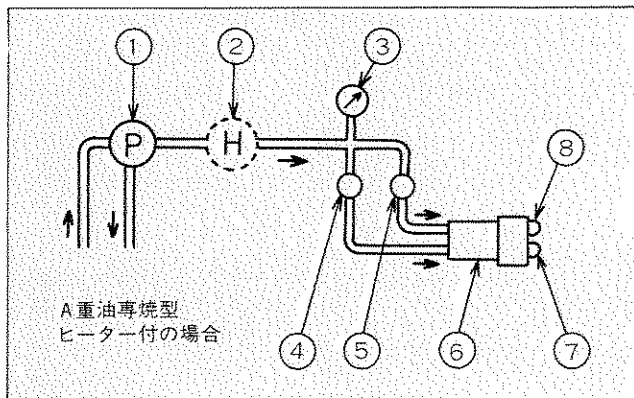
EXCEL Fully Automatic OIL BURNER



B 重油専焼型(三位置式)



灯油、A 重油専焼型(三位置式)



- 1. オイルポンプ
- 2. オイルヒーター
- 3. 圧力計
- 4. 第一電磁弁
- 5. 第二電磁弁
- 6. 防滴弁
- 7. 第一ノズル
- 8. 第二ノズル

 中央技研株式会社

受知県海部郡佐屋町大字本部田字狭場54-1
電話 津島 (0567) 31-2012 番

A重油・灯油 用
ガンタイプ オイルバーナ
EH-3A、EH-4A、EH-5A、EH-6A、EH-7A、EH-8A、EH-4AS、EH-5AS、EH-6AS、EH-7AS、EH-8AS
EHS-3A、EHS-4A、EHS-5A、EHS-4AS、EHS-5AS