

## Z-BLOK® の支持方法 / 取付要領

Z-BLOK® の鉄皮への取付方法には、内止方式、外止方式の2方式があります。

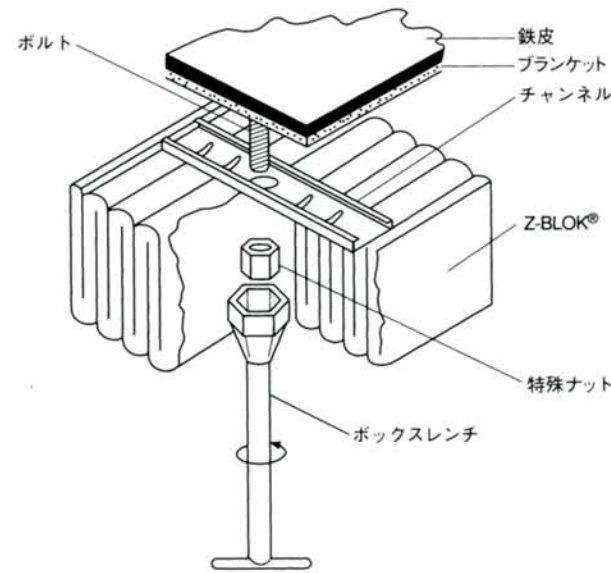
どちらの方式でも取付金具が加熱面により離れた位置にあるため、酸化腐蝕の心配がなく、他のブロック工法に比べ耐久性に富んでいます。なお、取付金具はステンレス製です。

### 支持具による取付要領

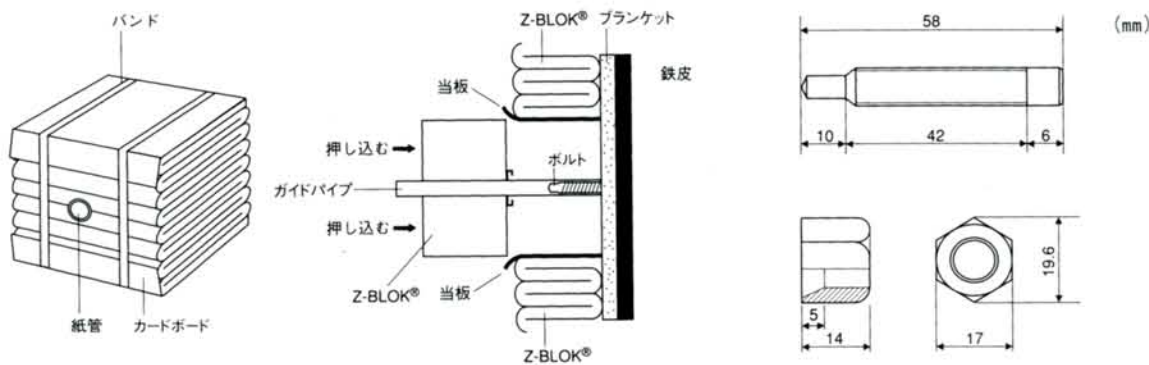
#### 1. 内止方式

炉殻鉄皮の内側から Z-BLOK® をボルト、ナットで固定する方式です。

- ① Z-BLOK® 取付箇所にて、ボルトを溶接します。
- ② Z-BLOK® 中央部に埋め込まれた紙管の開孔部から Z-BLOK® チャンネル中央円形開孔部を貫通するように、ガイドパイプを挿入します。
- ③ 溶接したボルトの先端に、Z-BLOK® を貫通させたガイドパイプを挿入します。
- ④ Z-BLOK® を押し込みます。その時、周辺の Z-BLOK® に金属製当板をして丁寧に押し込んでください。
- ⑤ ガイドパイプを抜き取ります。
- ⑥ 特殊ナットをボックスレンチに取り付け、先に取り出したガイドパイプ位置に挿入し、特殊ナットをボルトに締め付けます。
- ⑦ ボックスレンチを抜き取ります。
- ⑧ 紙管をベンチで抜き取り、開孔部に Z-BLOK® と同品質のバルクを必要に応じて充填します。



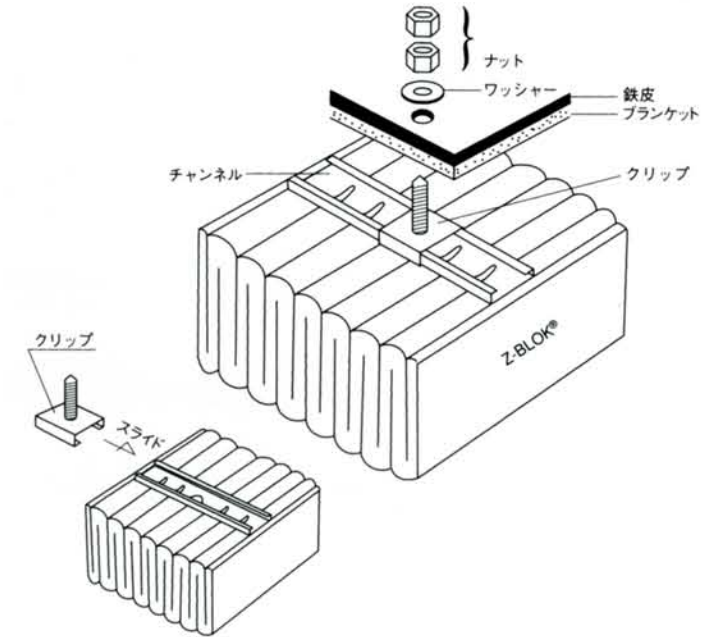
【M8ボルト及びナットの標準形状】



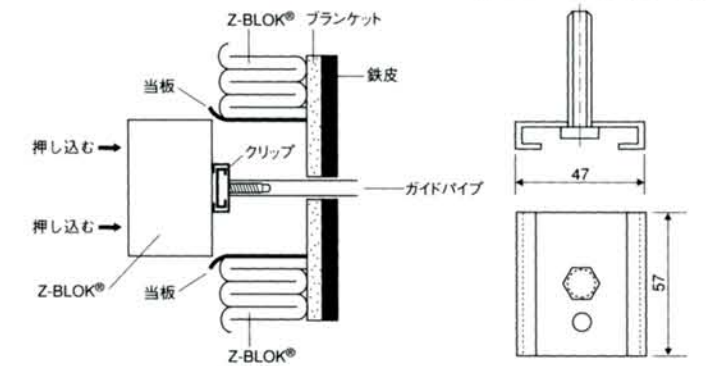
#### 2. 外止方式

炉殻鉄皮にボルト貫通孔を開け、炉外側より固定する方式です。

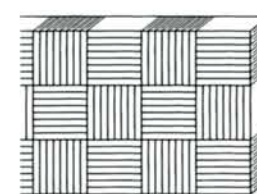
- ① M8 ボルトが取り付けられるよう、ドリルで鉄皮に 16mm の孔を開けます。
- ② Z-BLOK® のチャンネルにクリップを通します。
- ③ 鉄皮外側からガイドパイプを差し込み、Z-BLOK® に取り付けられたクリップにガイドパイプを挿入します。
- ④ Z-BLOK® を丁寧に押し込みます。Z-BLOK® を押し込むときは、周辺の Z-BLOK® に金属製当板をして押し込むとスムーズに取ります。
- ⑤ ワッシャーを取り付け、二重ナットで締め付けます。



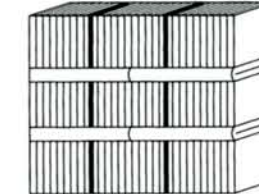
【クリップの標準形状】



【施工パターン例】



バケットパターン



ソルジャーコース

