

SD
シリーズ



SD-120
SD-150s
SD-200s

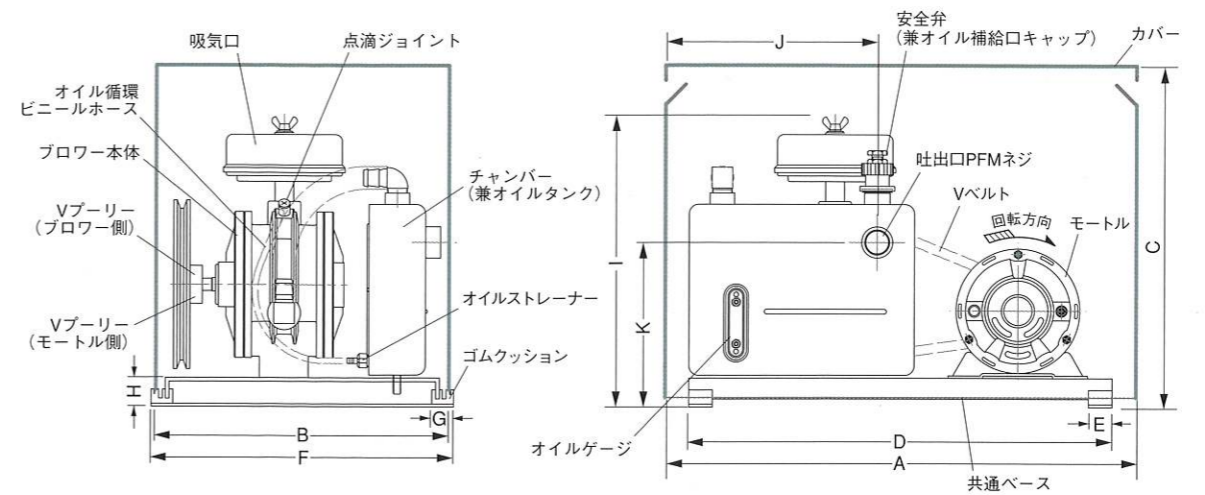
信頼性の高さと使いやすさで定評 小型機のロングセラー

小型ロータリーブローワーの正統派ともいえるべきロングセラー機です。浄化槽の曝気用、燃焼機の噴霧用などに数多く使用され、その信頼性が高く評価されています。

■特長

- オイルがほとんど減らない独自のオイル点滴機構を採用しています。「オイル消費は圧力が高い場合や適正な維持管理が実施されていない場合は早くなる事が有ります。吐出圧力は0.01～0.03MPa範囲内でのご使用を推奨いたします。」
- 槽などからの逆流による事故を防止する逆止弁がついています。
- 散気管の目詰まりや配管時の異物混入による孔詰まりなど、過負荷によるモーターの焼損を防ぎ、警笛の役目もはたす逃し弁を標準装備しています。
- モーターの焼損を防止するオートカット機構(手動復帰形)を内蔵しています。(100Vのみ)
- 耐久性にすぐれており、長い間使用しても圧力・空気量が低下しません。
- モーターとブローワー本体がセパレート式のため、輸出仕様などにすぐ対応できます。

各部名称・寸法



(単位: mm)

型 式	A	B	C	D	E	F	G	H	I	J	K	Mネジ
SD-120	480	265	338	440	25	275	23	26	285	220	169	3/4"
SD-150s	480	265	338	440	25	275	23	26	285	220	169	3/4"
SD-200s	500	310	363	450	25	320	23	26	288	225	169	3/4"

仕 様

型 式	ブローワー呼称	吐 出 口 径	モーター出力	周波数	ブローワー回転数	吐出空気量 (ℓ/min)			Vプーリー		Vベルト	オイル量 (有効量)	概 算 重 量
						0.01MPa	0.02MPa	0.03MPa	ブローワー	モーター			
SD-120	1/2"N	3/4" (20A)	※150W	50Hz	480r.p.m.	124	120	114	7"	2 1/2"	M-33	1000cc (650cc)	29.5kg
					60Hz	480r.p.m.	124	120	114	7"	2"		
SD-150s	1/2"N	3/4" (20A)	200W	50Hz	600r.p.m.	156	150	145	7"	3"	M-33	1000cc (650cc)	30.0kg
					60Hz	600r.p.m.	156	150	145	7"	2 1/2"		
SD-200s	1/2"S	3/4" (20A)	250W	50Hz	600r.p.m.	205	200	195	7"	3"	M-33	1000cc (650cc)	34.0kg
					60Hz	600r.p.m.	205	200	195	7"	2 1/2"		

標準付属品として吐出接続部品(Lジョイント・ホース・ホースバンド)が付いております。
※単相100Vが標準です。(三相200Vもできます。但しSD-120は200Wになります。)

ブローワー性能曲線

