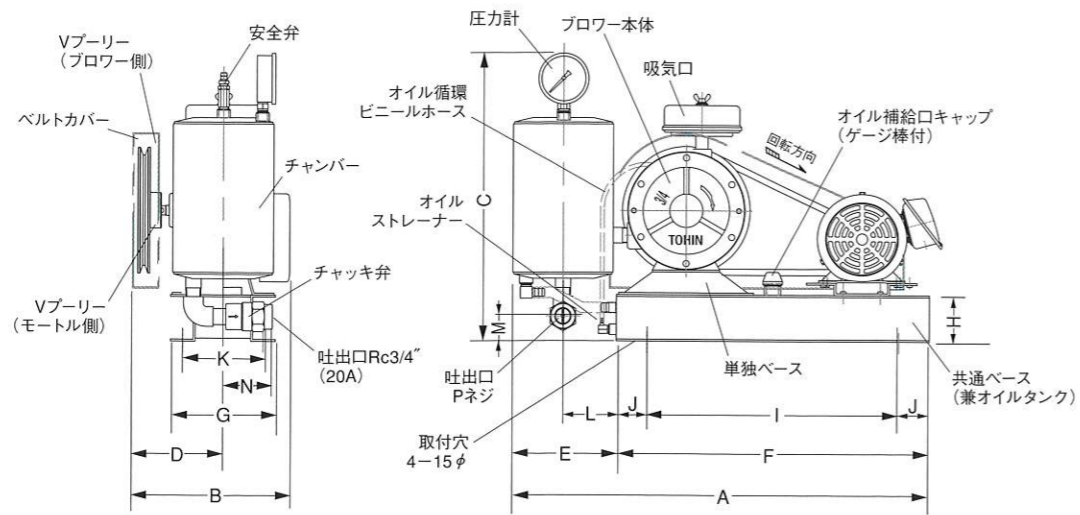
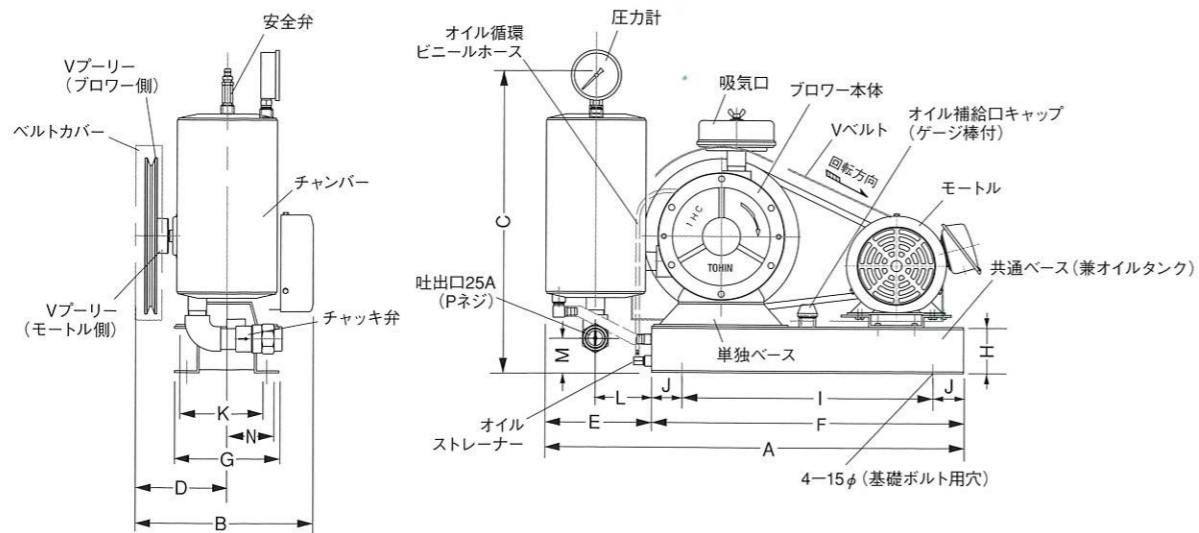


各部名称・寸法

●HC-251s



●HC-30s~301H

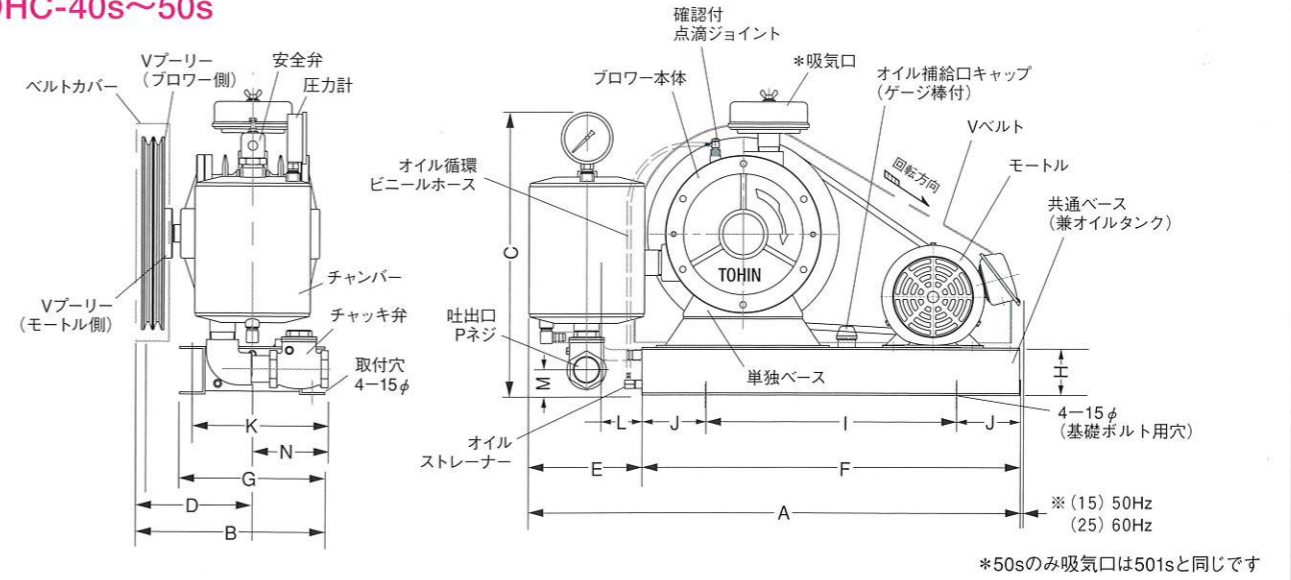


(単位: mm)

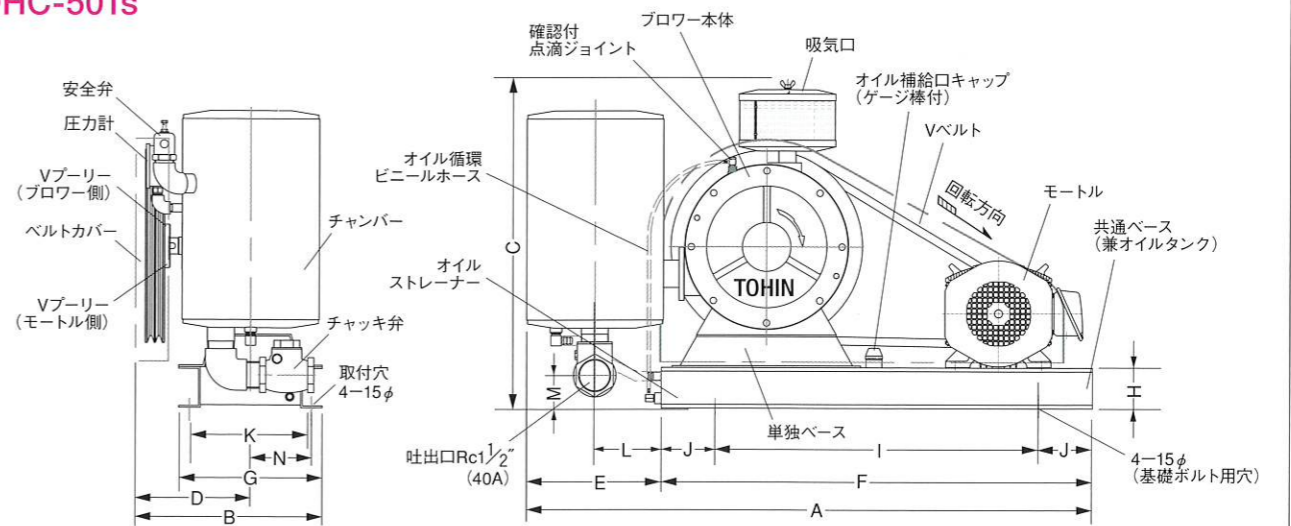
型 式	A	B	C	D	E	F	G	H	I	J	J'	K	L	M	N	Pネジ
HC-251s	679	270	515	149	169	510	170	75	410	50	—	130	87	40	80	3/4"
HC-30s	686	273	515	160	176	510	170	75	410	50	—	130	90	55	90	1"
HC-301s	686	267	515	160	176	510	170	75	410	50	—	130	90	55	90	1"
HC-301H	686	267	515	160	176	510	170	75	410	50	—	130	90	55	90	1"
HC-40s	779	310	505	184	179	600	230	75	400	100	—	190	88	40	125	1 1/4"
HC-401s	779	310	505	184	179	600	230	75	400	100	—	190	88	40	125	1 1/4"
HC-50s	1018	339	600	213	218	800	265	75	600	100	—	225	106	60	117	1 1/2"
HC-501s	1049	339	600	213	249	800	265	75	600	100	—	225	123	55	117	1 1/2"
HC-60s	1180	385	825	233	330	850	300	100	485	125	115	260	185	60	110	2"
HC-80s	1325	440	878	260	325	1000	350	100	580	150	120	310	180	65	166	2 1/2"
HC-100s	1500	550	990	325	400	1100	470	150	660	150	140	410	223	70	163	3"

各部名称・寸法

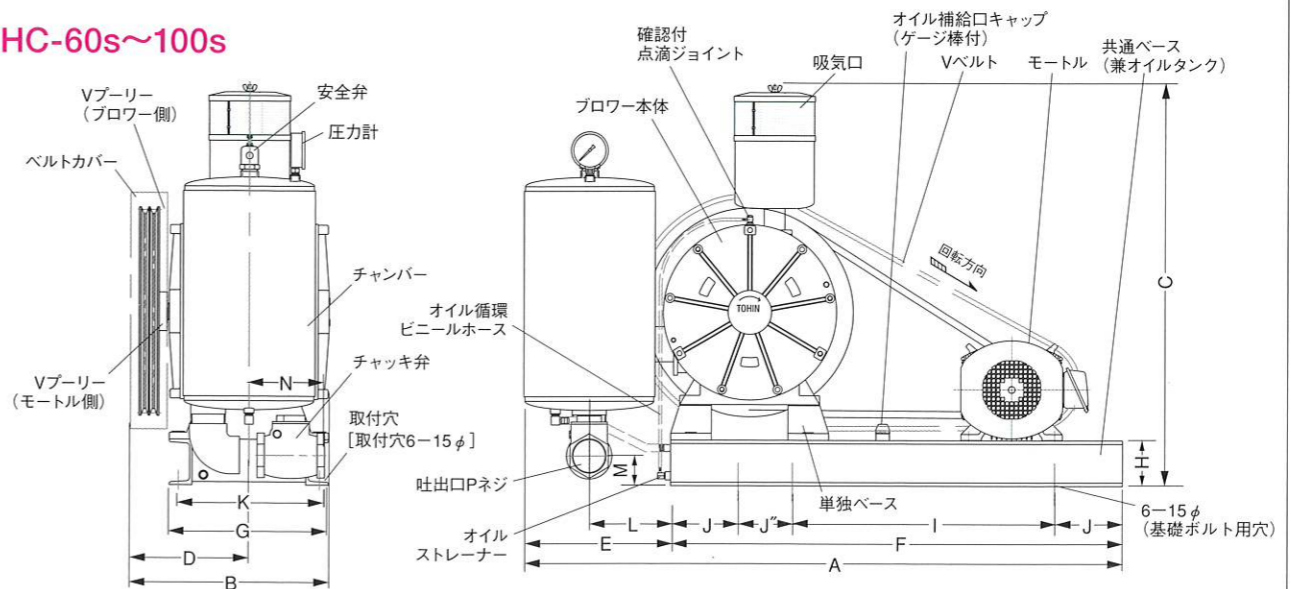
●HC-40s~50s



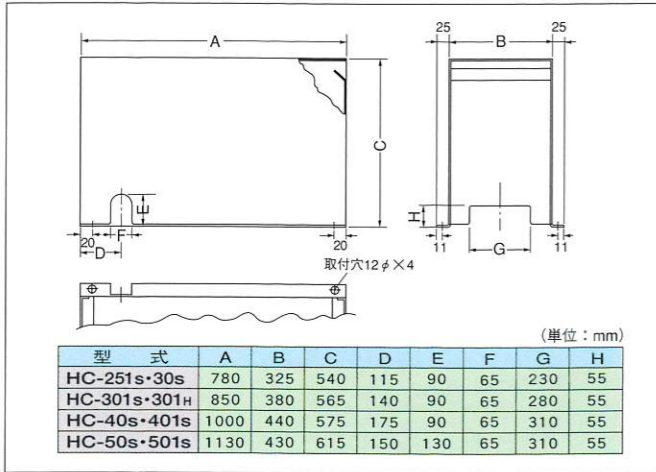
●HC-501s



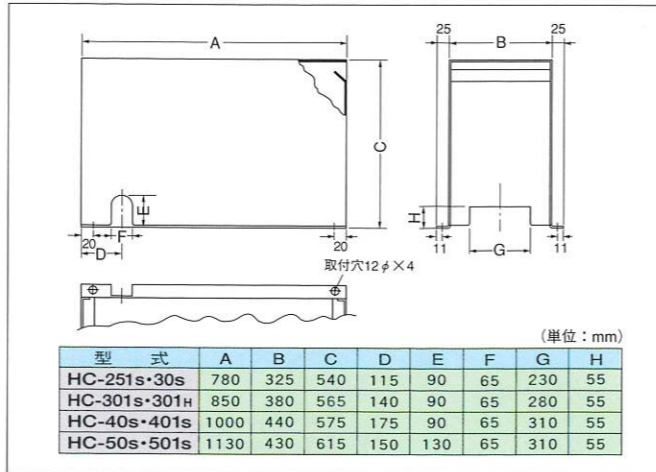
●HC-60s~100s



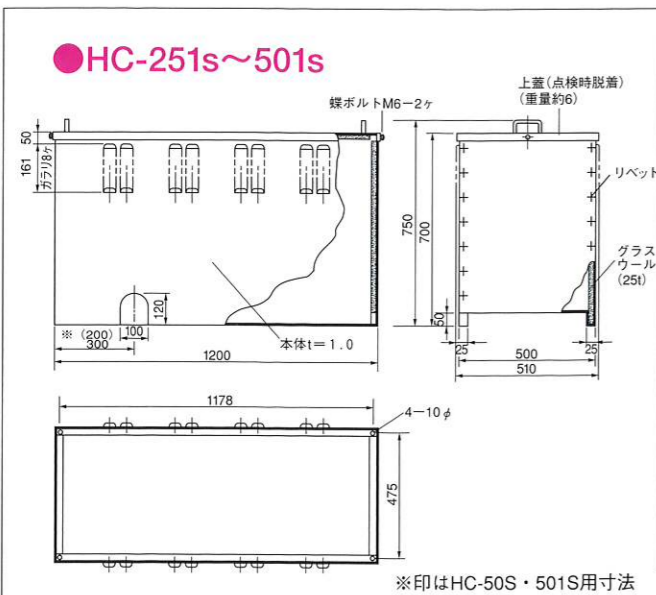
HC-251s~501s全カバー外形図



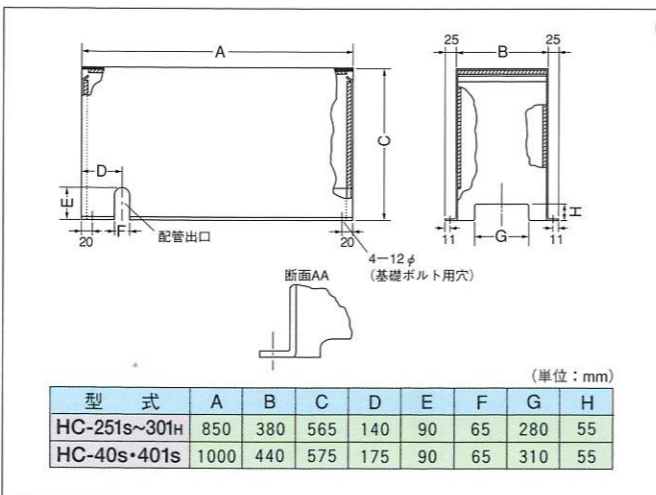
HC-251s~501sSUS全カバー図



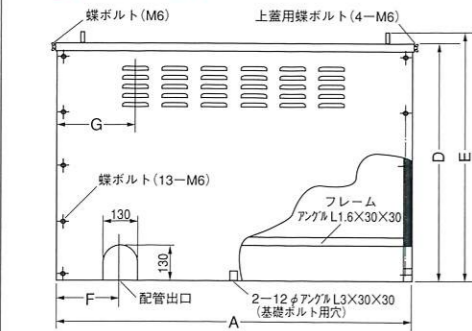
特殊防音カバー図



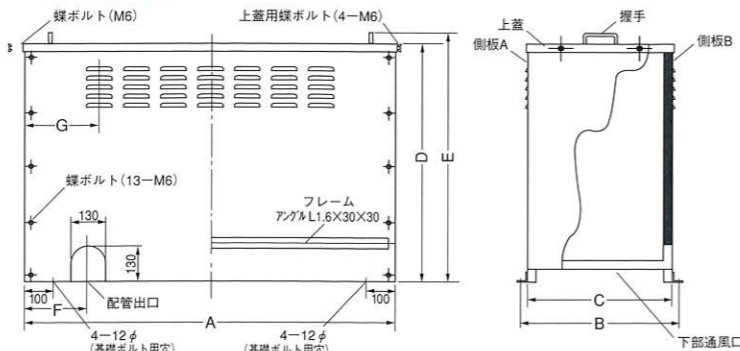
HC-251s~401s用防音カバー外形図



●HC-60s



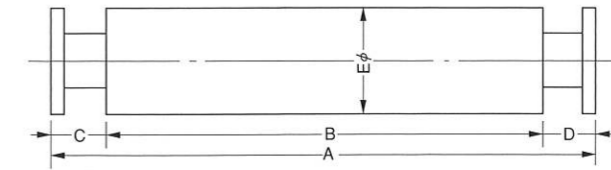
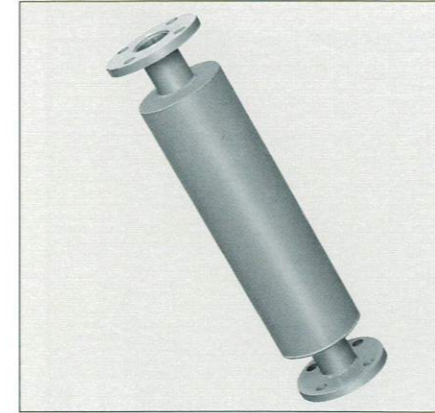
●HC-80s~100s



型式	A	B	C	D	E	F	G	上蓋重量	全重量
HC-60s	1350	600	550	900	940	240	305	約6kg	約38kg
HC-80s	1500	700	660	1000	1040	240	300	約9kg	約53kg
HC-100s	1800	790	750	1150	1190	315	300	約12kg	約75kg

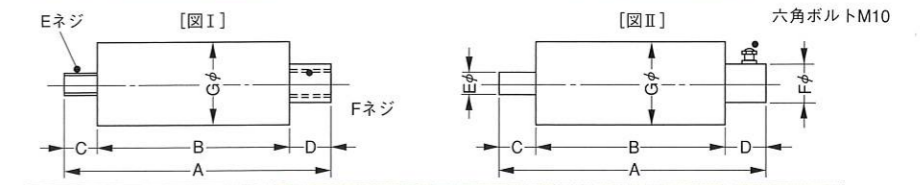
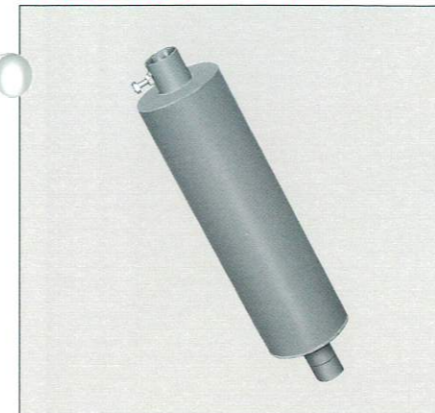
オプション

●吐出用サイレンサー



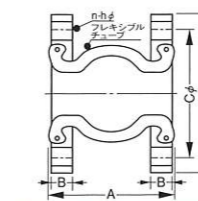
適用型式	フランジ JIS 10kg/cm ²		寸法				
	呼径	外径×ネジ穴×ネジ穴数	A	B	C	D	E φ
HC-251s	20A (3/4" B)	100 × 75 × 4	390	270	60	60	90 (3B)
HC-30s~301H	25A (1" B)	125 × 90 × 4	420	300	60	60	90 (3B)
HC-40s・401s	32A (1 1/4" B)	135 × 100 × 4	490	350	70	70	115 (4B)
HC-50s・501s	40A (1 1/2" B)	140 × 105 × 4	540	400	70	70	115 (4B)
HC-60s	50A (2" B)	155 × 120 × 4	610	450	80	80	140 (5B)
HC-80s	60A (2 1/2" B)	175 × 140 × 4	660	500	80	80	165 (6B)
HC-100s	80A (3" B)	185 × 150 × 8	790	630	80	80	165 (6B)

●吸入用サイレンサー



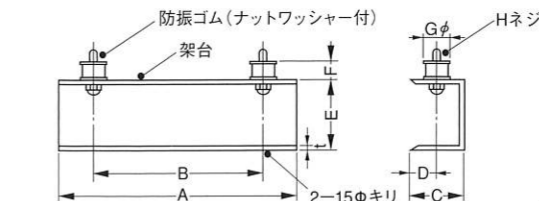
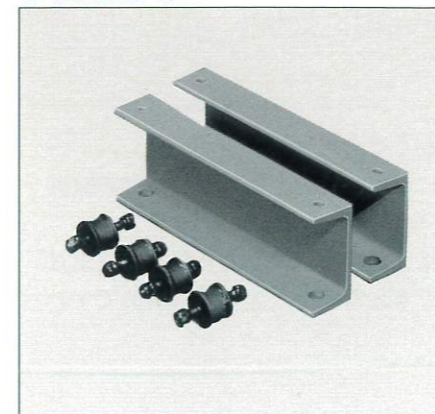
適用型式	図	寸法						
		A	B	C	D	E	F	G φ
HC-251s	I	420	300	60	60	PT 1/2"	PF 1/2"	90 (3B)
HC-30s~301H	I	420	300	60	60	PT 3/4"	PF 3/4"	90 (3B)
HC-40s・401s	I	490	350	70	70	PT 1"	PF 1"	115 (4B)
HC-50s・501s	II	540	400	70	70	PT 1 1/4"	PF 1 1/4"	115 (4B)
HC-60s	II	610	450	80	80	φ 48	φ 49.5	140 (5B)
HC-80s	II	660	500	80	80	φ 60	φ 61.5	165 (6B)
HC-100s	II	790	630	80	80	φ 76	φ 77.5	165 (6B)

●防振フレキ



適用型式	フランジ JIS 10kg/cm ²	寸法				
		呼径	A	B	C φ	D φ
HC-251s~301H	25A (1" B)	90	14	90	125	4-19
HC-40s・401s	32A (1 1/4" B)	90	16	100	135	4-19
HC-50s・501s	40A (1 1/2" B)	97	16	105	140	4-19
HC-60s	50A (2" B)	112	16	120	155	4-19
HC-80s	65A (2 1/2" B)	120	18	140	175	4-19
HC-100s	80A (3" B)	142	18	150	185	8-19

●防振装置



適用型式	A	B	C	D	E	F	G φ	Hネジ	t	防振ゴム
HC-251s~301H	170	130	40	20	75	18	25	M6	3.2	4
HC-40s・401s	230	190	40	20	75	18	25	M6	3.2	4
HC-50s・501s	265	225	40	20	75	18	30	M8	3.2	4
HC-60s	300	260	50	25	100	26	35	M8	5.0	6
HC-80s	350	310	50	25	100	22	40	M8	5.0	6
HC-100s	470	410	50	25	100	22	40	M8	5.0	6

※メンテ用具 ●風量計 ●オイル抜き工具 ●オイルシール打ち込み工具