

FD-250s
FD-300s

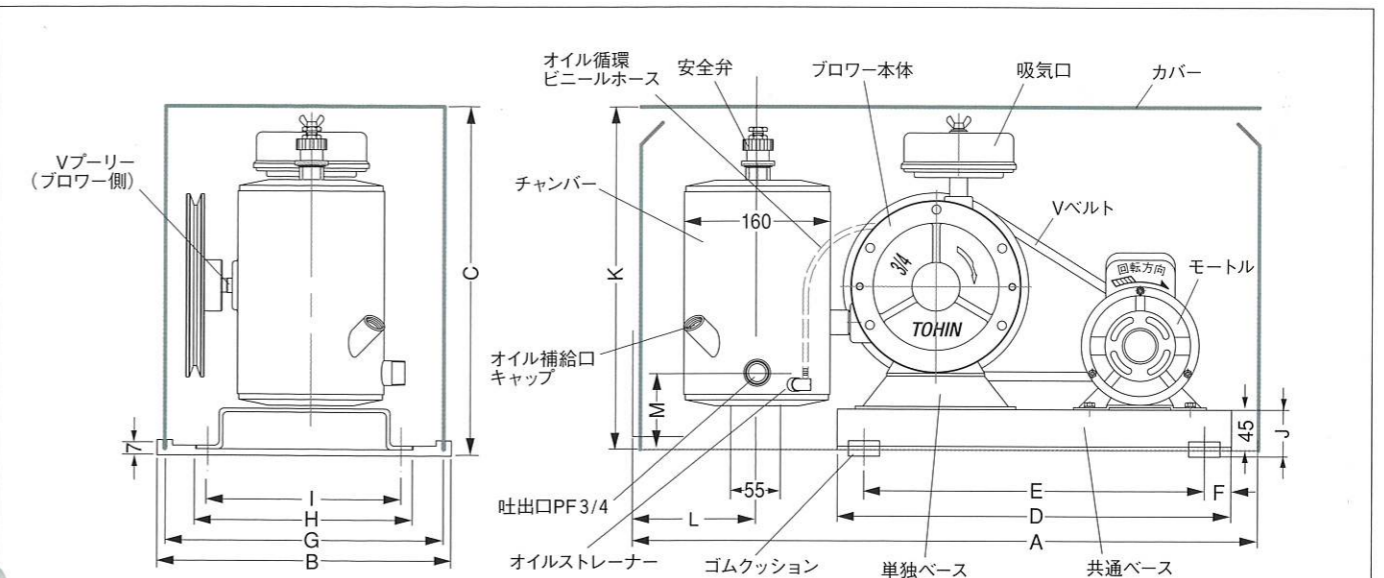
連続運転に強いチャンバーを採用 適用範囲がグーンとワイドに

SD型の機構を基本に、中型機としてさらに広い用途に適応できるようにチャンバーをグレードアップ。浄化槽用としてはもちろん、燃焼機の噴霧用などにも幅広く活用できます。

■特長

- オイルがほとんど減らない独自のオイル点滴機構を採用しています。「オイル消費は圧力が高い場合や適正な維持管理が実施されていない場合は早くなる事が有ります。吐出圧力は0.01～0.03MPa範囲内でのご使用を推奨いたします。」
- 槽などからの逆流による事故を防止する逆止弁がついています。
- 散気管の目詰まりや配管時の異物混入による孔詰まりなど、過負荷によるモータルの焼損を防ぎ、警笛の役目もはたす逃し弁を標準装備しています。
- モータルの焼損を防止するオートカット機構(手動復帰型)を内蔵しています。(但し三相200V仕様は除く)
- 耐久性にすぐれており、長い間使用しても圧力・空気が低下しません。

各部名称・寸法



型 式	A	B	C	D	E	F	G	H	I	J	K	L	M
FD-250s	690	330	387	440	380	30	310	240	215	52	377	130	92
FD-300s	690	330	387	440	380	30	310	240	215	52	377	130	92

(単位: mm)

仕 様

型 式	ブローワー呼称	吐出口径	モートル出力	周波数	ブローワー回転数	吐出空気量 (ℓ/min)			Vブーリー		Vベルト	オイル量 (有効量)	概算重量
						0.01MPa	0.02MPa	0.03MPa	ブローワー	モートル			
FD-250s	3/4"	3/4" (20A)	300W	50Hz	540r.p.m.	265	250	237	8"	3"	A-35	1200cc (900cc)	47kg
					60Hz	265	250	237	8"	2 1/2"	A-35		
FD-300s	3/4"S	3/4" (20A)	300W	50Hz	450r.p.m.	310	300	292	8"	2 1/2"	A-35	1200cc (900cc)	53kg
					60Hz	310	300	292	8"	2"	A-35		

※標準付属品として3/4ポペットチャッキ弁と、容器入りオイル600ccが付いています。
※単相100Vが標準です。(三相200Vもできます。)
※FD250s、300sの200Vの場合、モートルは0.4kwになります。

ブローワー性能曲線

