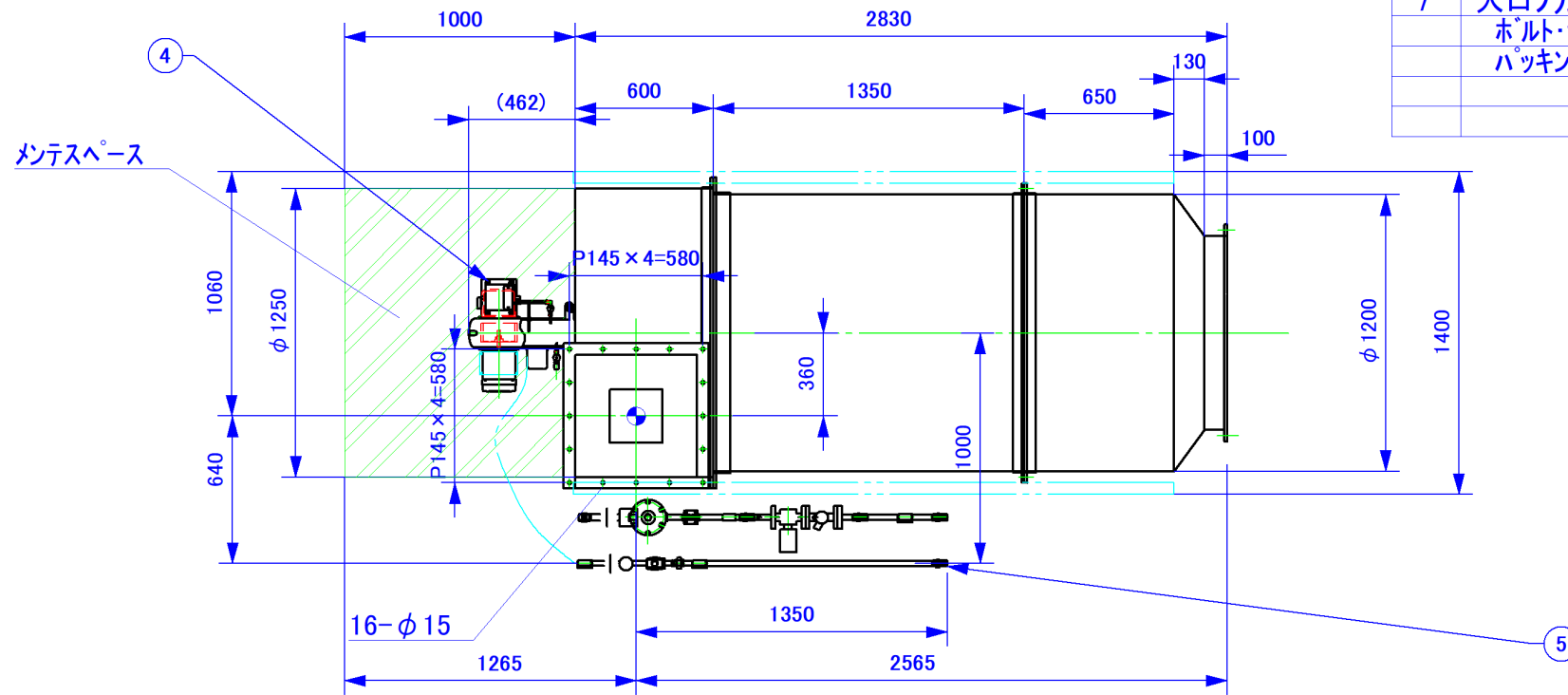


熱風炉仕様

型式	熱風発生炉・熱風発生機・燃焼炉の中央技研 円筒横型直火式
燃焼能力	■■■■■
表面温度	80度 以下
炉内容積	0.78 m3

番号	名称	材質・仕様	数量	重量	備考
1	外筒ケーシング	SS	1式	0.7t	
2	内筒	SUS	1	0.05t	
3	架台	SS	1式	0.2t	
4	パーナー	■■■■■	1	35kg	
5	熱風炉配管		1式		
6	出口フランジ	SS R9	1		
	ボルト・ナット・ワッシャー	M12×40	20		
	パッキン	CFヤーンφ6	1式		
7	入口フランジ	SS R9	1		
	ボルト・ナット・ワッシャー	M12×40	16		
	パッキン	CFヤーンφ6	1式		



総重量 4.5t

