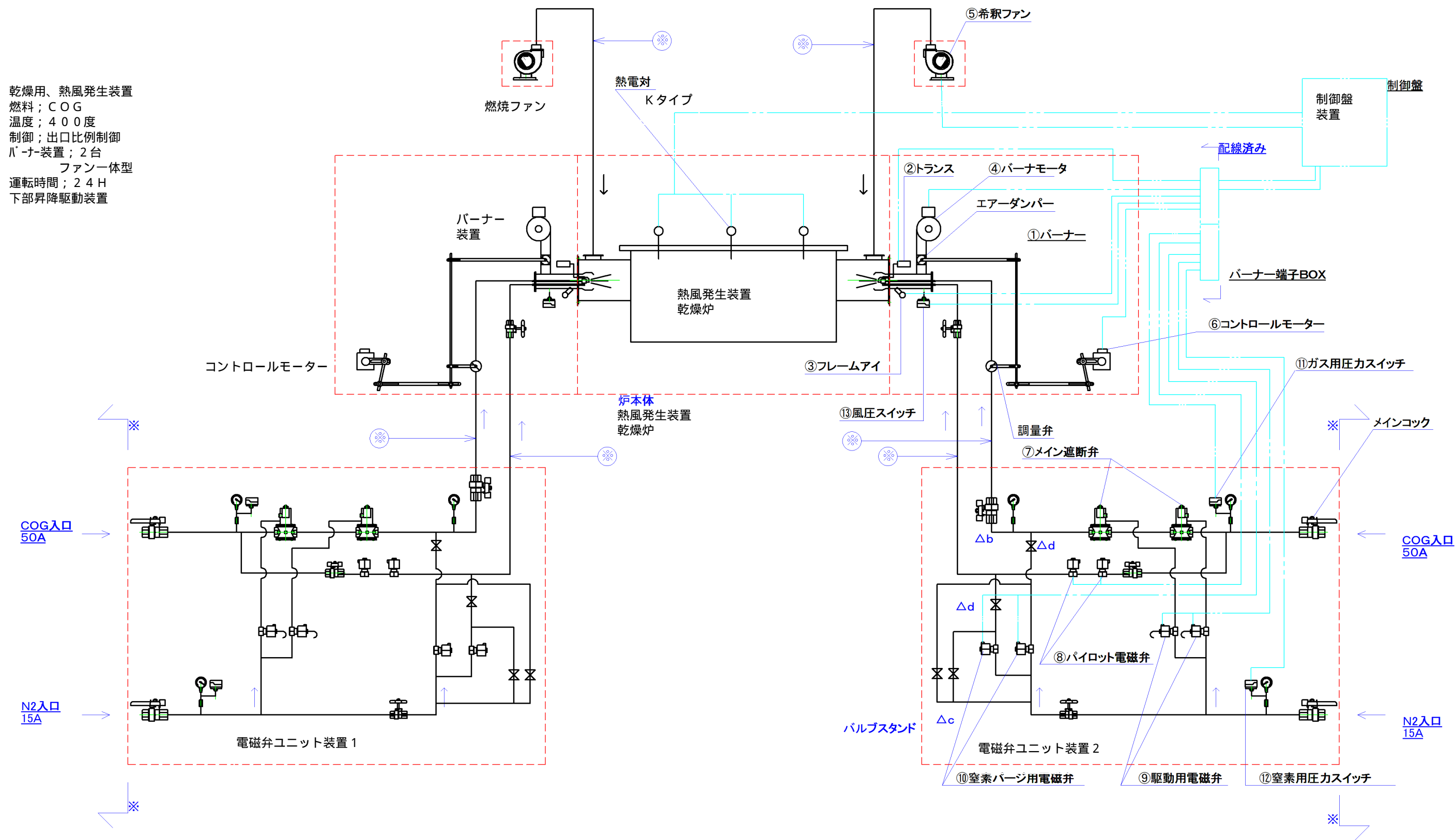


乾燥用、熱風発生装置
燃料；COG
温度；400度
制御；出口比例制御
バーナー装置；2台
ファン一体型
運転時間；24H
下部昇降駆動装置



--- 納入範囲

※印 範囲外工事

△dH21.1.23 バルブ追加
△cH20.12.29 バイパス追加
△bH20.11.26 バルブ位置変更

名					
称					
尺	材	設	M. Y	製	S. Y
度	質	計	回	回	