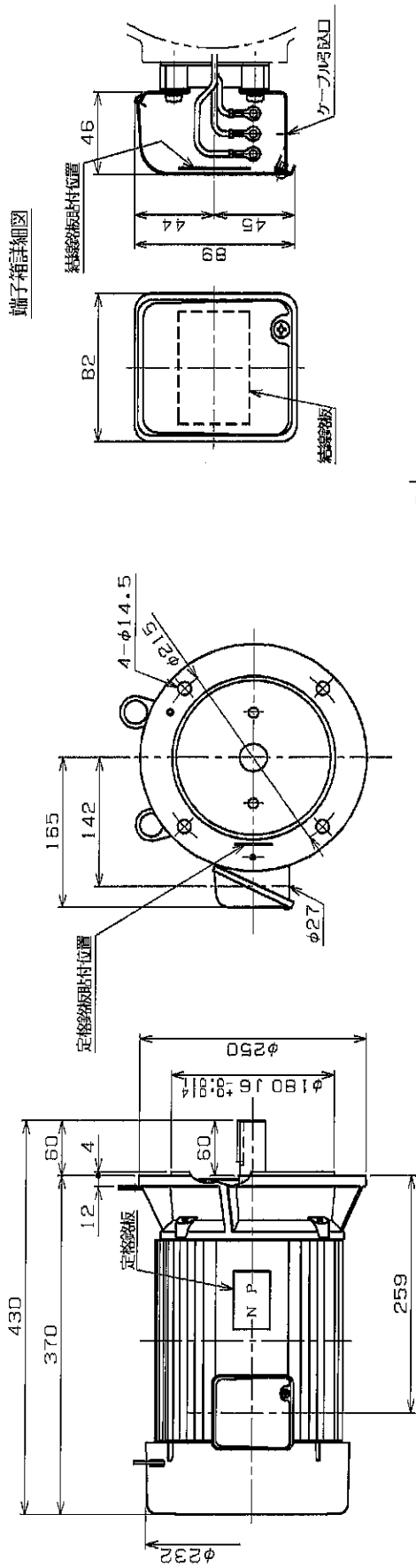
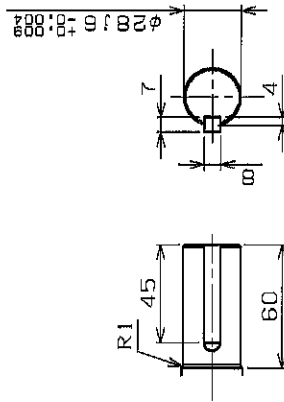


DWG. NO. AM30017

寸法: mm



端子箱詳細図



軸端詳細図

注) 1. 軸端キー及びキー溝は、JIS B 1301-1976 (別記キ-、キ-溝) によっています。

2. 回転方向 (連結側から見て)

反時計方向 (標準)     時計方向     両方向

規格		定 格		電 圧		周 波 数		面 積		フ ク 番 号	
形式	出力 kW	定 格	極 数	V	Hz	クラス	フ ク 番 号	重量	寸法	寸法	寸法
FELQ-5P	3.7	CONT	2	200/200/220 400/400/440	50/60/60 50/60/60	F	112M	38kg	45	44	46

御注文先  
見積番号  
受注番号  
項NO.  
用途

使用条件	取付方向	軸水平
	冷却温度	-20℃~+40℃
	相対湿度	85%RH以下
	適用規格	JIS, JEC
	保護構造	IP44
	回転方向	注) 2. による
	塗装色	マカ9, 2B2, 5/0, 9
	軸の動き	連結側軸径約 18mm
	軸受番号 (連結側)	6206ZZC3
	軸受グリース	6205ZZC3
	総重量	マルテンゾスRL
		38kg

15.11.21 中野 日野 14.10.21 河崎 日野 14.09.17 滝川 日野 DATE BY APPR.	 日本電産元来工業株式会社 NIDEC TECHNICO MOTOR CORPORATION	承認日 13.11.20 野 検査日 13.11.20 原 作図日 13.11.20 川	三相かご形誘導電動機・全閉外扇形 外形図 屋内用	DWG. NO. AM30017 REV. ③
---	--	--	-----------------------------	----------------------------