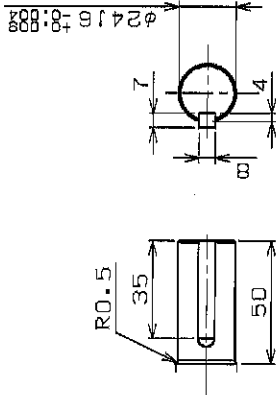
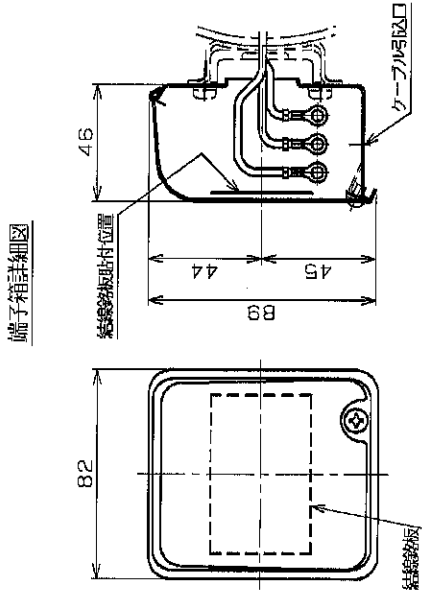
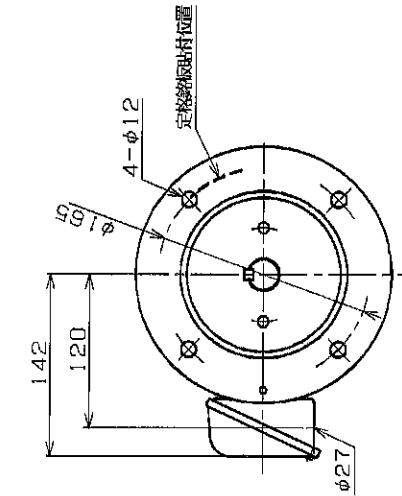
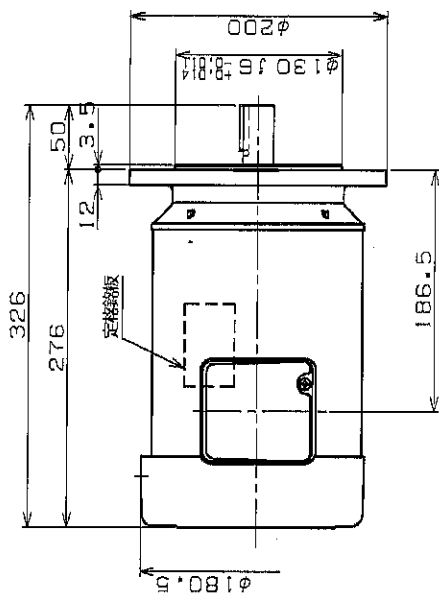


DWG. NO. AM30014

寸法: mm



反時計方向 (標準) 時計方向 面方向

注) 1. 軸障子及びキー溝は、JIS B 1301-1976 (深みキ-、キ-溝) によっています。

2. 回転方向 (連結側から見て)

定格

形式	出力 kW	定格	極数	電圧 V	周波数 Hz	加熱クラス	ワット番号
FELQ-5P	0.75	CONT	6	200/200/220	50/60/60	F	90L
	1.5			400/400/440	50/60/60		
	2.2						

御注文先
見番番号
受注番号
項NO.
用途

使用条件	取付方向	軸水平
	冷却温度	-20°C~+40°C
	相対湿度	85%RH以下
	適用規格	JIS, JEC
	保護構造	IP44
	回転方向	注) 2.による
	塗装色	マテング, 2B2, 5/0.9
	軸の動き	連結側軸は約0.18mm
	軸受番号 (連結側)	6205ZZC3
	(連結側)	6205ZZC3
	軸受グリース	マルテンブSRL
	概算質量	0.75kW 6P 21kg 1.5kW 2P 16kg 1.5kW 4P 21kg 2.2kW 2P 21kg

軸端詳細図

キャンセル削除	15.01.20	中国	日野
外形寸法見直しのため	14.10.21	河崎	日野
DESCRIPTION	DATE	BY	APPR.

Nidec
日本電機工業株式会社
NIDEC TECHNOMOTOR CORPORATION

承認
APPR. 日 野 野
13.11.20

検査
CHECK 藤 原
13.11.20

作図
DRAW. 川
13.11.20

三相かご形誘導電動機・全閉外扇形
外形図 屋内用

DWG. NO. AM30014
REV. 1