

EXCEL

Fully Automatic

OIL BURNER

エクセルオイルバーナー



■特長

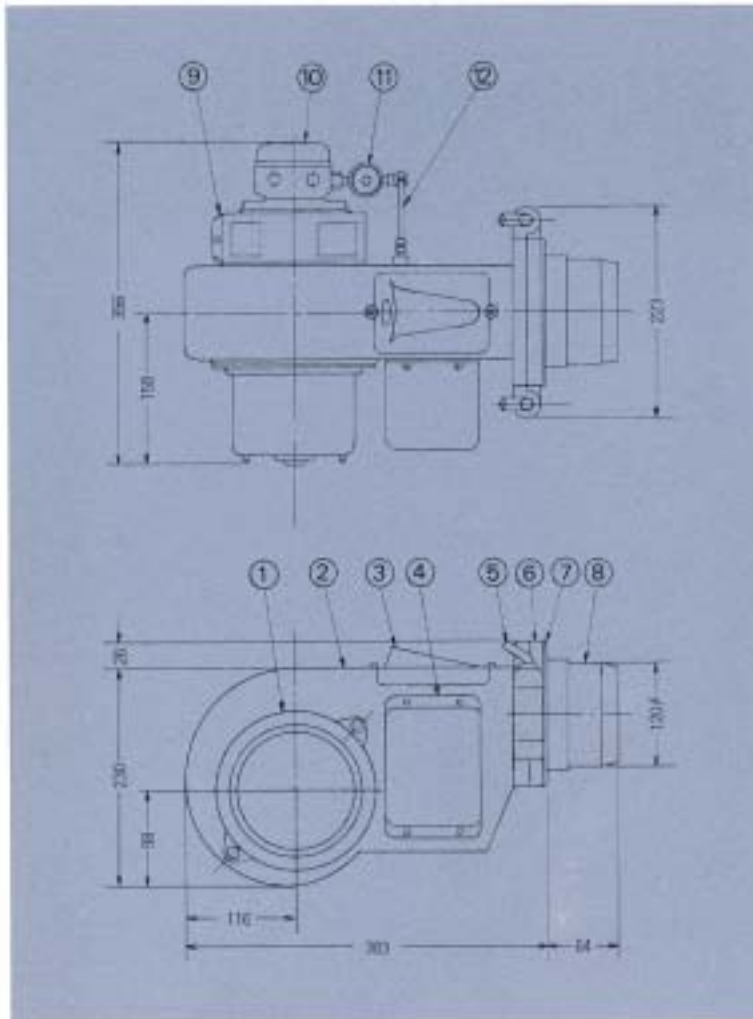
1. 従来の小型ガンタイプバーナーのイメージを変えるカラフルなデザイン。
2. 小型でフランジ開閉式の広範囲用途。
3. 特殊ディフューザーによる完全燃焼。
4. 保守、点検が容易です。

東洋バーナー工業株式会社

■用途

小型温水ボイラー
貫流ボイラー
各種乾燥機
食品加工機等

● 部品名称と寸法



- ① モーター
- ② ファンケース
- ③ ケースカバー
- ④ 点火トランス
- ⑤ ヒンジ
- ⑥ 旋回フランジ
- ⑦ 石綿パッキン
- ⑧ エヤーコーン
- ⑨ エヤーシャッター
- ⑩ オイルポンプ
- ⑪ 電磁弁
- ⑫ 銅パイプ



旋回フランジ取付穴



仕様

型式	燃油量 ℓ/h		制御方式	モータ回転数		モータ容量 kw	ポンプ油圧 kg/cm ²	点火トランス	電源	重量 kg	燃焼油
	①PE±0	②PE+10		500/S r Pm	600/S r Pm						
EHS-3	20		ON-OFF	2880	3460	0.20	7~10	100V/10KV	100V2P	20	灯油A重油
EHS-3	20		・	2880	3460	0.20	・	200V/10KV	200V3P	20	・
EHS-3H	22	16	・	2880	3460	0.25	・	200V/10KV	200V3P	21	・

代理店



中央技研株式会社

愛知県海部郡佐屋町本部田此地分579-2
電話 津島 (0567) 31-2012