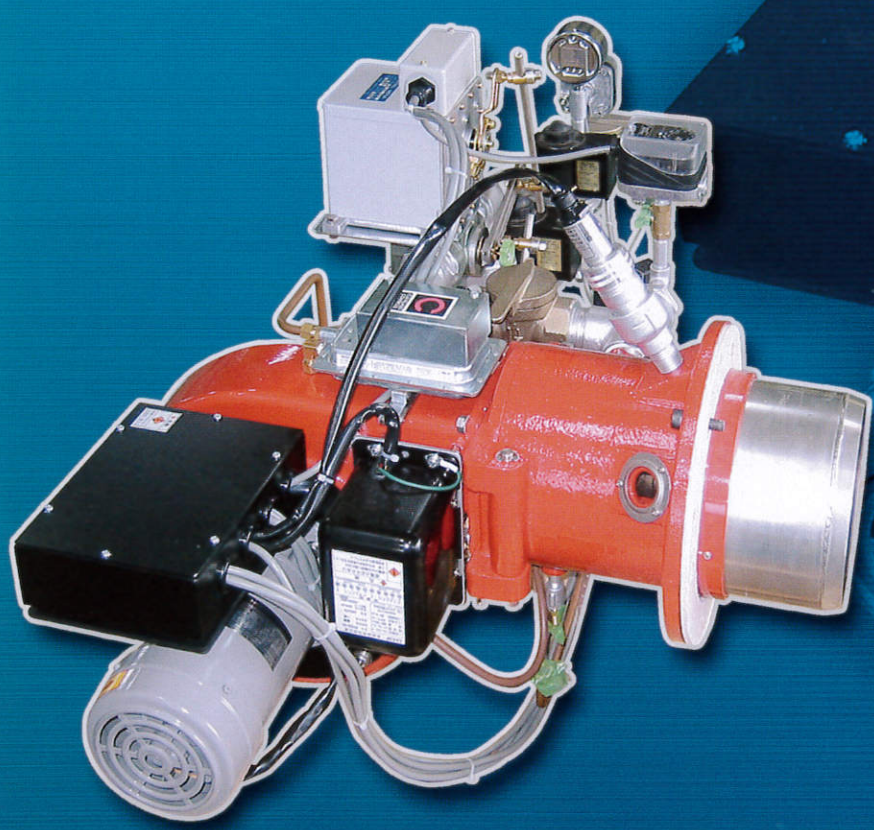


E X C E L

GAS BURNER

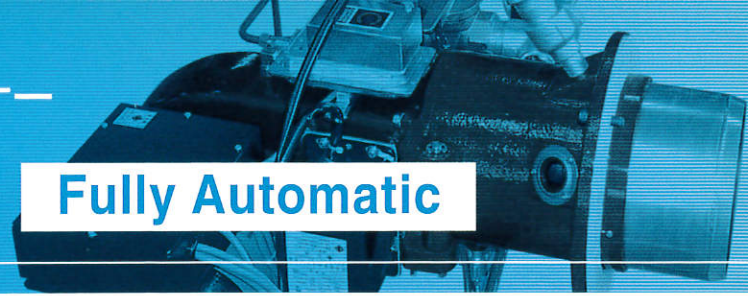
エクセル ガスバーナー

Fully Automatic



GAS BURNER

Fully Automatic



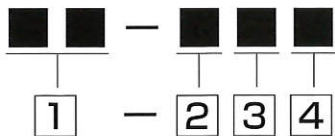
特 徴

- 加圧燃焼に最適なガスバーナーです。
2極モーターを使用していますから送風機の風圧は高く、炉内圧力が高くとも充分にその機能を発揮致します。
- 高負荷燃焼で低燃焼音
独特な設計による燃焼ヘッドの採用により高負荷完全燃焼が行われ、燃焼音を低くしています。
- 特殊ノズルを使用したガスバーナーです。
特殊ノズルの使用により、良好な火炎による燃焼が可能なガスバーナーです。
- 確実な安全装置
ガス圧スイッチ・風圧スイッチ・緊急遮断弁等により安全な運転が可能です。

仕 様

形式の参照方法

例) E L - 5 G M



- ① ガスバーナー形式
EL-低発熱量用(3~5)
GYG-高発熱量用(5~8)
TB-特殊ケース・ファン別置きタイプ
- ② 能 力
3~8負荷能力を表します
- ③ 使用燃料
G-プロパン・天然ガス等
- ④ 制御方式
S-三位置制御 …… ガスバーナーの高燃焼-低燃焼-停止によって温度の制御を行います。
ON-OFFより精度の高い制御が可能です。
M-比例制御 …… 比例帯(P)・積分時間(I)・微分時間(D)により温度の制御を行います。
三位置より更に精度の高い制御が可能です。
ある設定温度に向けてガスバーナーの燃焼量を0%~100%まで常に変化させます。
ナシ-ON・OFF制御 …… ガスバーナーの燃焼(ON)-停止(OFF)によって温度等の制御を行います。

形 式	最大能力 (Kcal/h) (×10000)	モーター 容 量 (Kw)	パイロット 電磁弁	電 源	点 火 トランス
** - 3 **	5 ~ 15	0.25	1ヶ	200V 3相	200V /7KV
** - 4 **	20 ~ 30	0.4	1ヶ <small>(メイン遮断弁 はメインガス 電磁弁と併用)</small>		
** - 5 **	40 ~ 50	0.75			
** - 6 **	70 ~ 90	1.5	2ヶ	200V 3相	200V /7KV
** - 7 **	140 ~ 170	3.7			
** - 8 **	200 ~ 250	5.5			

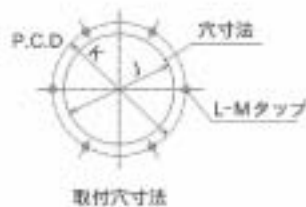
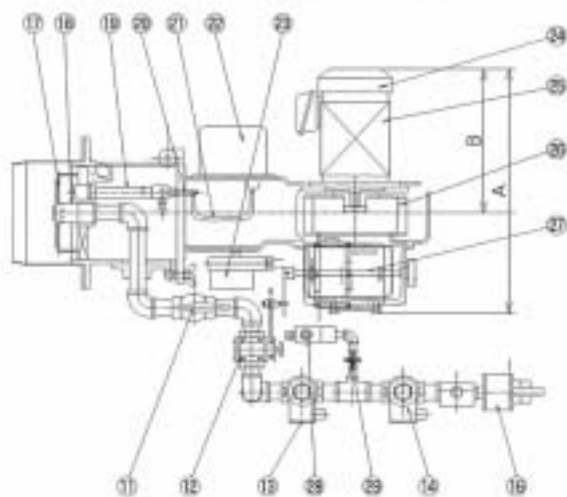
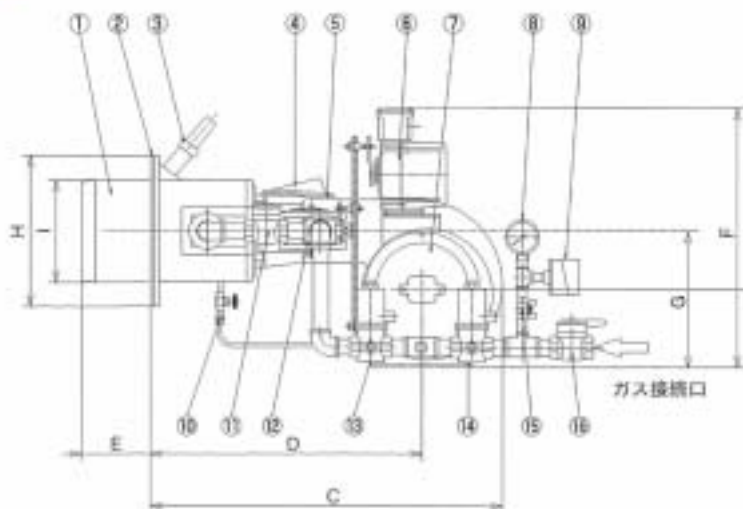
・燃料により配管径、電磁弁等が異なります。
・炉内圧により上記燃焼量は、若干異なります。
・プロテクトリレー・光電管・及び制御盤は標準仕様には含まれません。
・使用条件等により、形状が変わります。

安 全 性

フレームアイ・ガス圧カスイッチ・風圧スイッチ等により安全性を確保。

外形寸法図

EL型・GYG型



加	名	称
①	エ	ア コ ー ン
②	パ	ッ キ ン グ
③	ウ	ル トラ ビ ジ ョ ン
④	ケ	ー ス カ バ ー
⑤	パ	ー ナ ー ケ ー ス
⑥	コ	ン ト ロ ー ル モ ー タ
⑦	空	気 吸 込 口
⑧	ガ	ス 圧 力 計
⑨	ガ	ス 圧 力 ス イ ッ チ
⑩	パ	イ ロ ッ ト ニ ー ド / バ ル ブ
⑪	ガ	ス コ ッ ク
⑫	ガ	ス 質 量 弁
⑬	メ	イ ン ガ ス 電 磁 弁
⑭	メ	イ ン 遮 断 弁
⑮	ボ	ー ル バ ル ブ
⑯	メ	イ ン ガ ス コ ッ ク
⑰	デ	フ ユ ー ザ ー
⑱	メ	イ ン ガ ス ノ ス ル
⑲	パ	イ ロ ッ ト バ ー ナ ー
⑳	電	機 線
㉑	高	圧 ケ ー ブ ル
㉒	点	火 ト ラ ン ス
㉓	風	圧 ス イ ッ チ
㉔	バ	ー ナ ー モ ー タ ー
㉕	電	子 ボ ッ ク ス
㉖	シ	ロ ッ コ フ ァ ン
㉗	ダン	パ ー シャ ッ タ ー
㉘	パ	イ ロ ッ ト 電 磁 弁
㉙	パ	イ ロ ッ ト ボ ー ル / バ ル ブ

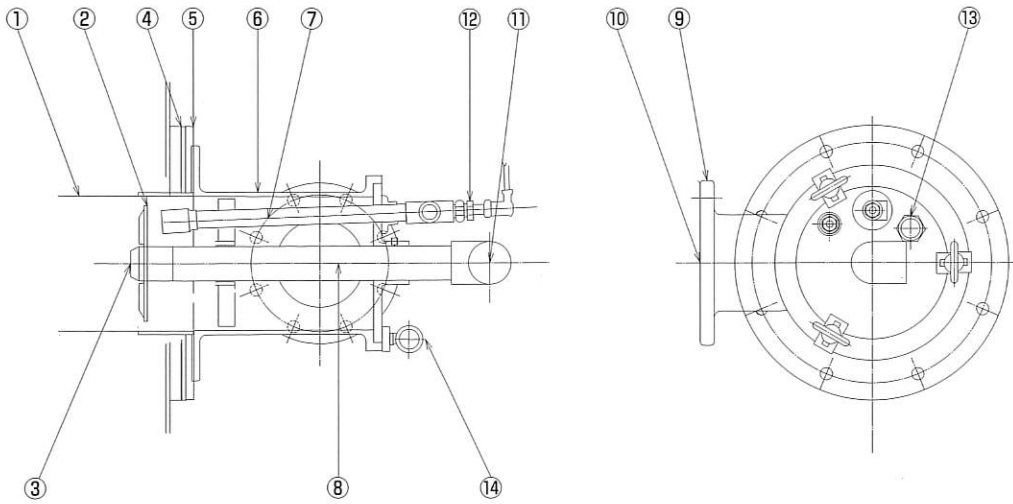
※電磁弁等、形式により位置・個数が異なります。
 ※電磁弁ユニットは部材・形式・仕様により異なります。
 ※形式により風圧スイッチ等の位置が変わります。

寸法表

型 式	A (mm)	B (mm)	C (mm)	D (mm)	E (mm)	F (mm)	G (mm)	H (φ)	I (φ)	J (φ)	K (φ)	L	M (タップ)
EL-3G	314	197	458	347	110	450	250	200	126	145	165	6	M8
EL-4G	386	227	531	377	120	465	265	260	172	190	220	6	M10
EL-5G	568	335	600	425	150	534	314	330	220	240	290	6	M10
GYG-5	535	315	765	591	150	565	298	330	225	240	290	6	M10
GYG-6	586	358	770	572	170	594	337	387	300	310	350	6	M10
GYG-7	814	462	873	625	200	770	440	420	314	330	380	6	M12
GYG-8	802	462	873	625	200	770	440	450	350	360	410	6	M12

外形寸法図

TBG型 TB-□G



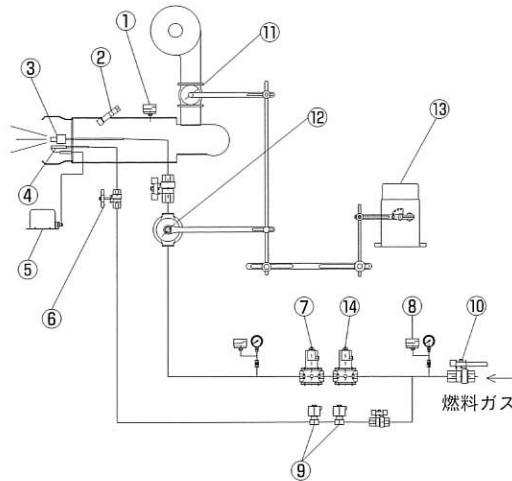
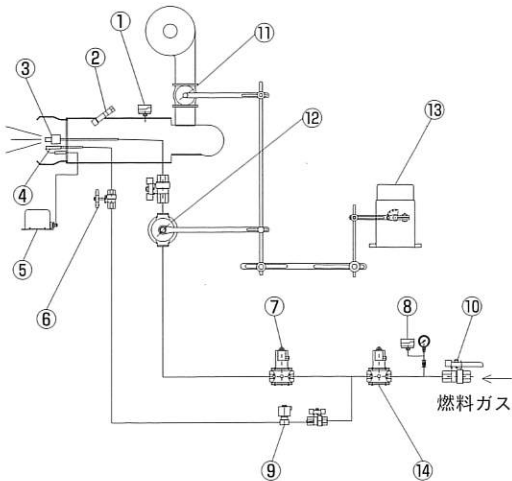
No.	名 称
①	ファイヤーコーン
②	デフューザー
③	ガスノズル
④	パッキング
⑤	取付フランジ
⑥	バーナーケース
⑦	パイロットバーナー
⑧	ノズルパイプ
⑨	接続フランジ
⑩	燃焼空気取入口
⑪	ガス接続口
⑫	中間電極棒
⑬	覗 窓
⑭	アイボルト

※寸法・仕様等はお問い合わせ下さい。

フローシート

3~5GM

6~8GM



No.	名 称
①	風圧スイッチ
②	フレイムアイ
③	メインノズル
④	パイロットノズル
⑤	点火トランス
⑥	パイロットリードバルブ
⑦	メイン電磁弁
⑧	ガス圧スイッチ
⑨	パイロット電磁弁
⑩	メインコック
⑪	エアダンパー
⑫	調 量 弁
⑬	コントロールモーター
⑭	メイン遮断弁

※当製品の他にオイルバーナー、廃油バーナー、熱風炉も取扱っております。詳しくはお問い合わせ下さい。



中央技研株式会社

URL: <http://www.tyuo-giken.co.jp/>

〒496-0915 愛知県愛西市本部田町狭場54-1
TEL (0567) 31-2012 FAX (0567) 31-2449

東洋バーナー工業株式会社