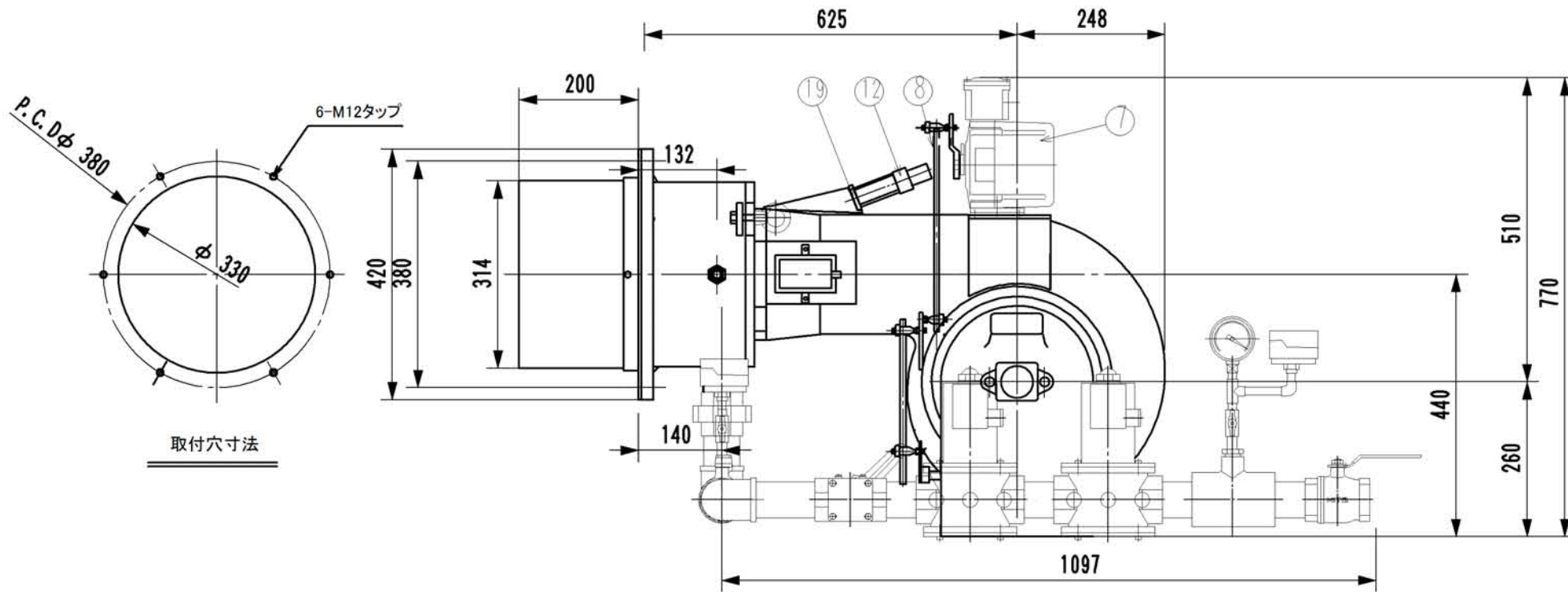


28		
27	パイロットガス電磁弁	
26	ボールバルブ	
25	ガス調整弁	
24	メインガス電磁弁	
23	ボールバルブ	
22	ガス圧力計	
21	ガス圧スイッチ	
20	メインボールバルブ	
19	のぞき窓	
18	端子ボックス	
17	風圧スイッチ	
16	点火トランス	
15	ディフューザ	
14	ガスノズル	
13	パイロットバーナ	
12	ウルトラビジョン	
11	エアダンパ	
10	シロッコファン	
9	バーナモータ	
8	リンケージ	
7	コントロールモータ	
6	ヒンジピン	
5	ファンケース	
4	ガスリング	
3	バーナフランジ	
2	パッキング	
1	エアコーン	
号	名称	



SPARE	WORKING	MARK	PARTICULARS	MATERIAL	No	Weight	REMARKS
No	No				No	kg	
		CHIEF					
		SECTION CHIEF					
		CHARGE ENGINEER					
		CHECKED BY					
		DRAWN BY					
		DATE DRAWN		SCALE	DRW・G 総No		
		DATE ISSUED			號		△

**GYG-7R
ガスバーナ組立図**