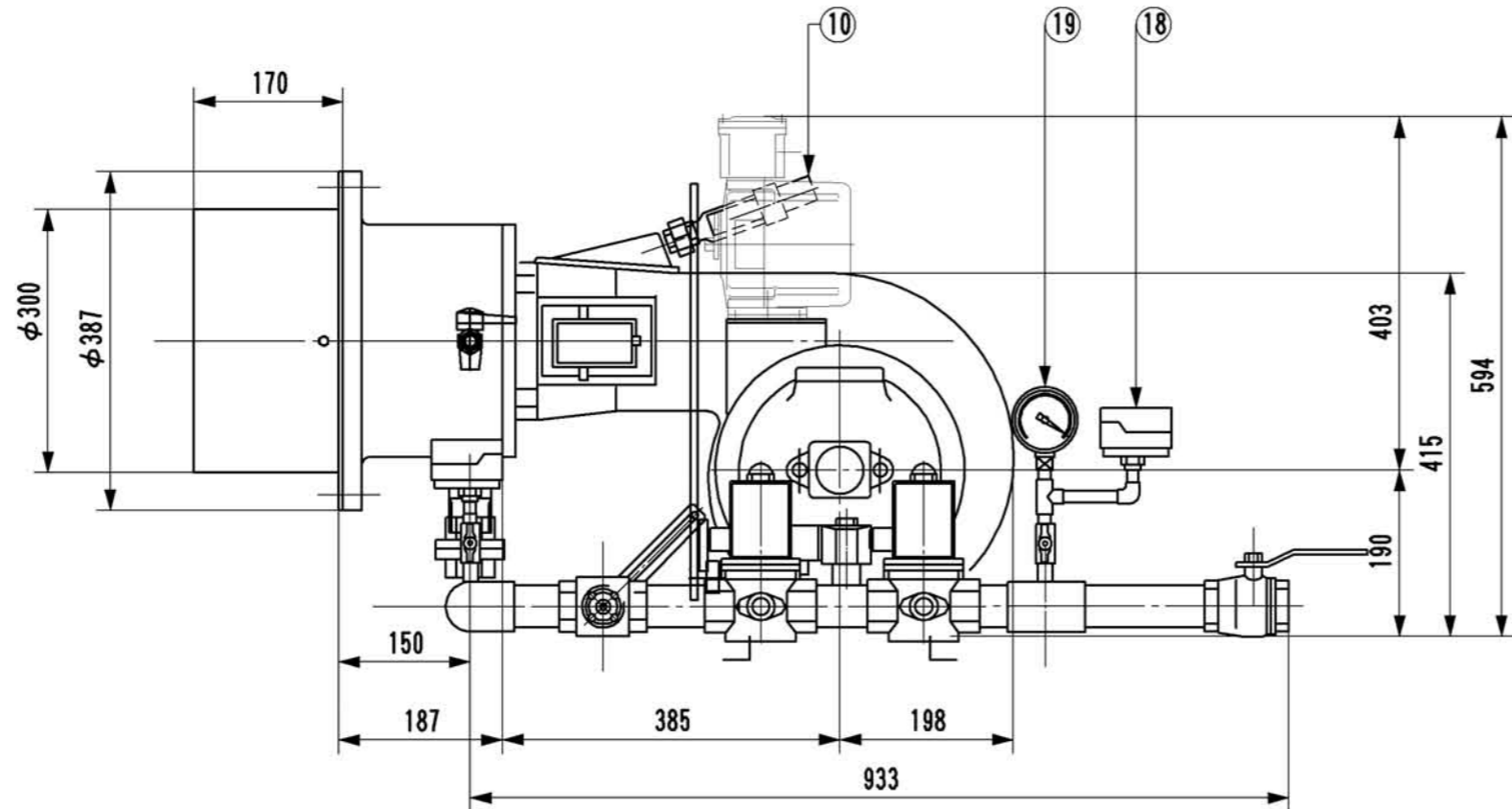


28		
27		
26		
25	パイロット電磁弁	
24		
23		
22	ガスコントロールバルブ	
21	メイン電磁弁	
20	バルブ	
19	ガス圧力計	
18	ガス圧力スイッチ	
17	バルブ	
16	端子ボックス	
15	風圧スイッチ	
14	点火トランス	
13	ディフューザー	
12	ガスノズル	
11	パイロットバーナ	
10	ウルトラビジョン	
9	エアダンパ	
8	シロッコファン	
7	バーナモータ	
6	ヒンジピン	
5	ファンケース	
4	ガスリング	
3	バーナフランジ	
2	パッキング	
1	エアコーン	
番号	名称	



REMARKS		ガス供給圧力 1000mmAq	
No.OFPCS		LPG 1000000Kcal/H	
		GYG-6R	
		ガスバーナー組立図	
		SCALE	DRW'G. NO
		1・6	
WORK ORDER	CHIEF		
	SECTION CHIEF		
	CHARGE ENG'R		
	CHECKED BY		
	DRAWN BY		
	DATE DRAWN		
	DATE ISSUED		