

燃料ポンプ GFLY 型

用途 中容量高圧燃料ポンプとして使用されます。
燃料油は灯油、A重油、ハイカロリーA重油です。

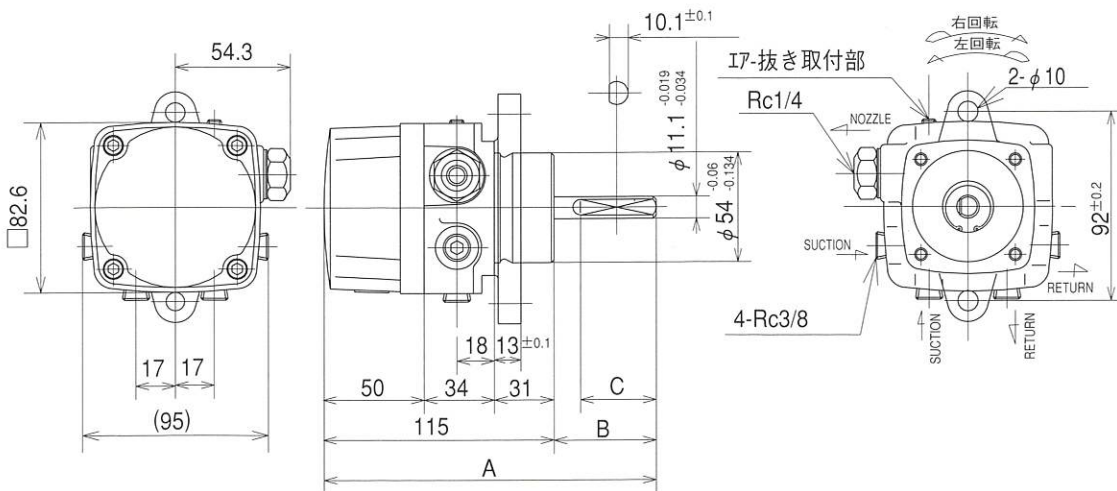
型式表示

	フランジ	カットオフ
GFLY -V6	* * 付属	無し
-V7	* * 付属	無し
-V8	* * 付属	無し

↑ ポンプ型式
 ↑ ポンプ容量指定
 ↑ シャフト形状 S:短軸
 ↑ 軸端より見て左回転:L



外形寸法



寸法 型式	標準シャフト			寸法 型式	短軸シャフト		
	A	B	C		a	b	c
GFLY-V6	176	61	45	GFLY-V6S	141	26	22
GFLY-V7	176	61	45	GFLY-V7S	141	26	22
GFLY-V8	176	61	45	GFLY-V8S	141	26	22

GFLY-V6
GFLY-V7
GFLY-V8