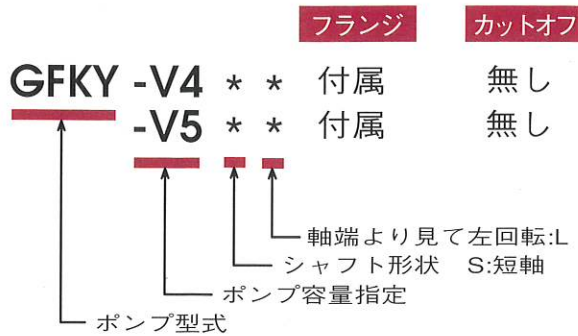


# 燃料ポンプ GFKY 型

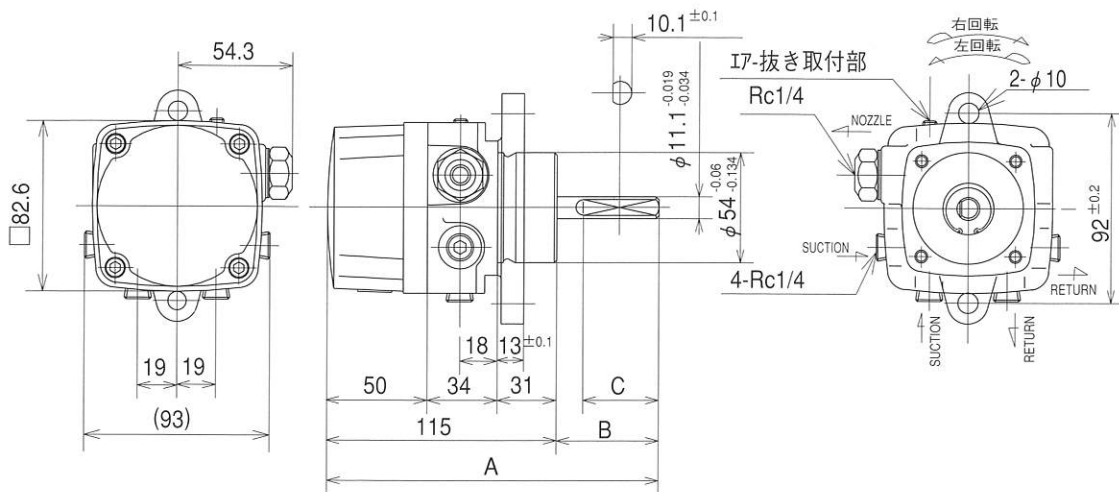
**用途**

中容量高圧燃料ポンプとして使用されます。  
燃料油は灯油、A重油、ハイカロリーA重油です。

**型式表示**



**外形寸法**



型式	標準シャフト			型式	短軸シャフト		
	A	B	C		a	b	c
GFKY-V4	176	61	45	GFY-V4S	144	29	22
GFKY-V5	175	60	45	GFY-V5S	143	28	22