

2 段加圧型燃料ポンプ

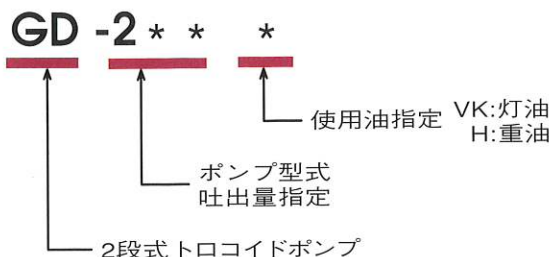
用途

ポンプ構造は2段加圧構造となっているため、耐久性があり高圧、大容量用として使用されます。

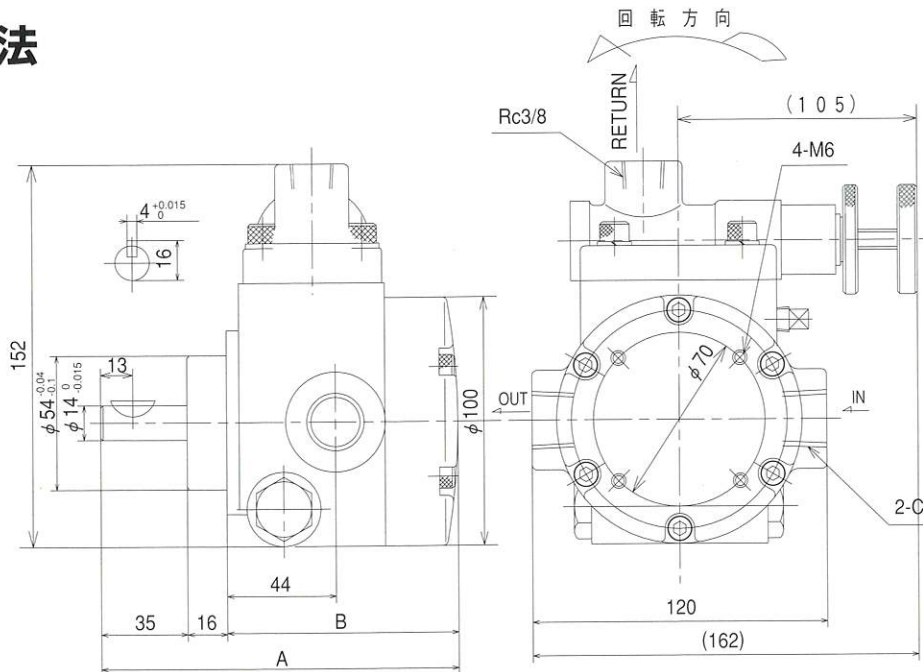
ポンプに吐出圧力を調整する調圧弁の取付ができます。

燃料油は灯油、A重油、ハイカロリーA重油用と、ハイカロリーA重油、A、B、C重油用の2種類あります。

型式表示



外形寸法



型 式		GD-202	GD-203	GD-204	GD-206	GD-208	GD-210
性	1000rpm吐出量(l/h)	120	168	216	336	456	535
	最高圧力(MPa)	1.96(灯油)		2.94(A重油)		3.92(B,C重油)	
能	最高回転数(rpm)	3600				1800	
	A	167		193		205	
寸	B	116		142		154	
	C	Rc1/2		Rc3/4			

GD-202
GD-203
GD-204
GD-206