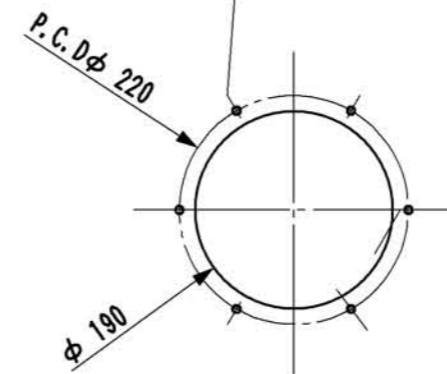


6-M10タップ



取付穴寸法

NO	名称	ガスバーナー
31	ヒンジピン	
30	パイロット電磁弁	
29		
28		
27	端子ボックス	
26	バーナーモーター	
25	風圧スイッチ	
24	点火トランス	
23		
22		
21		
20		
19		
18	メインガスコック	
17	パイロットホールバルブ	
16	遮断ガス電磁弁	
15	メインガス電磁弁	
14	ガス調量弁	
13	ガスコック	
12	パイロットニードルバルブ	
11	ガス圧カスイッチ	
10	ガス圧力計	
9	空気吸込口	
8	コントロールモーター	
7	バーナーケース	
6		
5		
4		
3	ウルトラビジョン	
2	パッキング	
1	エアコーン	
NO	名称	

名称					
尺度	材質	設計	M. Y	製図	S. Y

備考	客先	殿	納入場所	殿	中央技研株式会社
----	----	---	------	---	----------