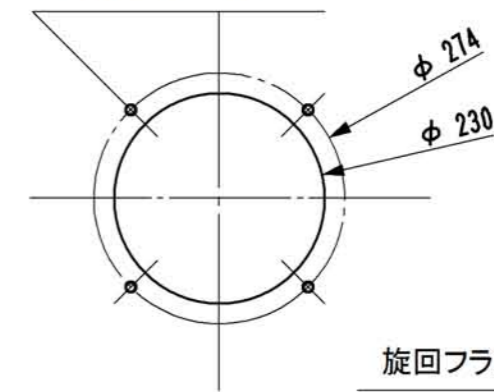


4-M10タップP=1.5



旋回フランジ取付穴

1	ファンケース	13	スタビライザー
2	ケースカバー	14	電極棒
3	ヒンジ	15	エアーシャッター
4	旋回フランジ	16	油調量弁
5	フランジパッキン	17	ダンパモーター
6	エアーコーン	18	第1電磁弁 低燃
7	シロッコファン	19	第2電磁弁 高燃
8	モーター	20	ノズルチップ
9	端子ボックス	21	ディフューザー
10	点火トランス	22	圧力計
11	高圧ケーブル	23	油入口
12	送油パイプ	24	噴霧エアー入口
		25	パイロットバーナ
		26	プロパン用電磁弁

型式 EH-7RS-GP  
 燃焼量 140 L/H  
 燃料 廃油  
 電源 200V×3φ  
 バーナーモーター 200V×3.7KW×2P  
 制御方式 三位置式  
 点火トランス 200V/7KV  
 ダンパモーター PM-5S  
 ノズルチップ #160  
 オイルヒーター ---  
 配管 1パイプ方式  
 備考 プロパン点火

名称	バーナ外形図 EH-7RS-GP				
尺度	材質	設計	M. Y	製図	S. Y

備考	客先	殿	納入場所	殿	中央技研株式会社
----	----	---	------	---	----------