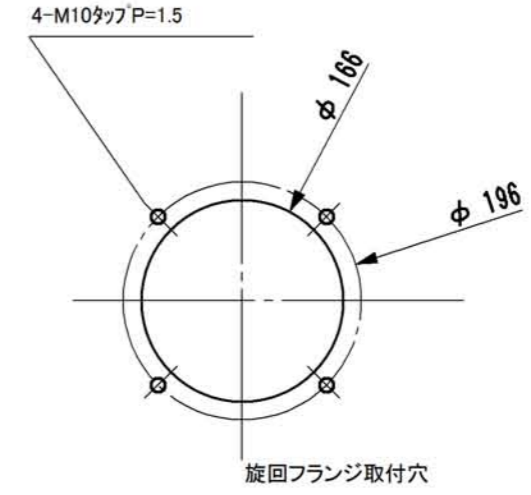


1	ファンケース	13	スタビライザー
2	ケースカバー	14	電極棒
3	ヒンジ	15	エアーシャッター
4	旋回フランジ	16	油調整弁
5	フランジパッキン	17	圧力計
6	エアコーン	18	プロパン用電磁弁
7	シロッコファン	19	電磁弁
8	モーター	20	ノズルチップ
9	端子ボックス	21	ディフューザー
10	点火トランス	22	油入口
11	高圧ケーブル	23	噴霧エアー入口
12	送油パイプ	24	パイロットバーナ

型式 EH-5R-GP
 燃焼量 40L/H
 燃料 廃油
 電源 200V×3φ
 バーナーモーター 200V×0.75KW×2P
 制御方式 ON-OFF式
 点火トランス 200V/7KV
 ダンパーモーター ---
 ノズルチップ #40
 オイルヒーター ---
 配管 1/2パイプ方式
 備考 プロパン点火



名称	バーナ外形図 EH-5R-GP				
尺度	材	設	M. Y	製	S. Y
	質	計		図	

備考	客先	殿	納入場所	殿	中央技研株式会社
----	----	---	------	---	----------