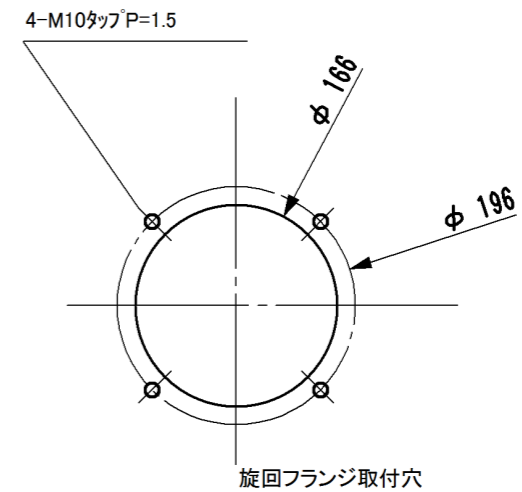


1	ファンケース	13	スタビライザー
2	ケースカバー	14	電極棒
3	ヒンジ	15	エアーシャッター
4	旋回フランジ	16	オイルポンプ
5	フランジパッキン	17	圧力計
6	エアークーン	18	カップリング
7	シロッコファン	19	電磁弁
8	モーター	20	ノズルチップ
9	端子ボックス	21	ディフューザー
10	点火トランス	22	ダンパーモーター
11	高圧ケーブル		
12	送油パイプ		

型式 EH-5AS
 燃焼量 55L/H
 燃料 灯油・A重油
 電源 200V×3φ
 バーナーモーター 200V×0.75KW×2P
 制御方式 三位置式
 点火トランス 200V/10KV
 ダンパーモーター PM-5S
 ノズルチップ G PLP
 オイルヒーター ---
 配管 2パイプ方式
 備考



名称	バーナー外形図 EH-5AS				
尺度	材 質	設 計	M. Y	製 図	S. Y

備 考	客 先	殿	納入場所	殿	中央技研株式会社
-----	-----	---	------	---	----------