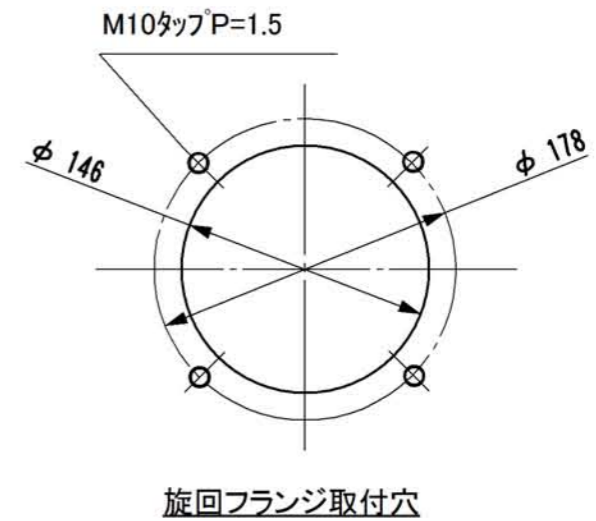


1	ファンケース	13	スタビライザ
2	ケースカバー	14	電極棒
3	ヒンジ	15	エアーシャッター
4	回転フランジ	16	調量弁
5	フランジパッキン	17	圧力計
6	エアーコーン	18	パイロットバーナ
7	シロッコファン	19	電磁弁
8	モータ	20	ノズルチップ
9	端子ボックス	21	ディフューザ
10	点火トランス	22	オイル入口
11	高圧ケーブル	23	噴霧エアー入口
12	送油パイプ	24	プロパン用電磁弁

型式 EH-4R-GP
 燃焼量 28L/H
 燃料 廃油
 電源 200V×3φ
 バーナーモータ 200V×0.4KW×2P
 制御方式 ON-OFF式
 点火トランス 200V/7KV
 ダンパーモータ ---
 ノズルチップ #40
 オイルヒータ ---
 配管 1パイプ方式
 備考 オイルポンプ別置
 プロパン点火



名称	バーナー外形図・仕様 EH-4R-GP				
尺度	材 質	設 計	M. Y	製 図	S. Y

備考	客先	殿	納入場所	殿	中央技研株式会社
----	----	---	------	---	----------